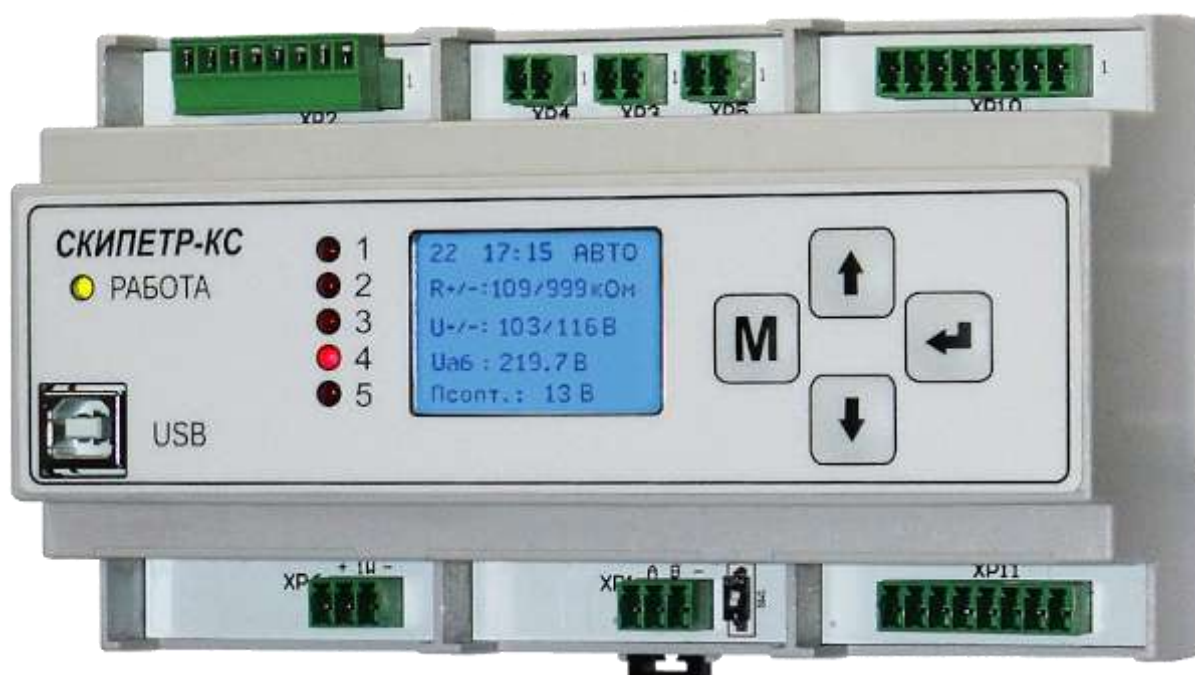


Руководство по эксплуатации

УКПС СКИПЕТР-КС-2



Устройство контроля параметров сети
постоянного тока с функцией определения
присоединения со сниженным сопротивлением изоляции

СОДЕРЖАНИЕ

1. ИНФОРМАЦИЯ О РУКОВОДСТВЕ	4
1.1. ВЫДЕЛЕНИЕ ВАЖНОЙ ИНФОРМАЦИИ	4
2. ОБЩАЯ ИНФОРМАЦИЯ	4
2.1. ЭЛЕКТРОБЕЗОПАСНОСТЬ	5
2.2. МАРКИРОВКА	5
2.3. КОМПЛЕКТ ПОСТАВКИ	5
2.4. СТРУКТУРА УСЛОВНОГО ОБОЗНАЧЕНИЯ	5
3. ОПИСАНИЕ УСТРОЙСТВА	6
3.1. НАЗНАЧЕНИЕ И ПРИНЦИП РАБОТЫ УКПС СКИПЕТР-КС-2	6
3.2. ОСНОВНЫЕ ФУНКЦИИ УКПС СКИПЕТР-КС-2	7
3.3. ОСОБЕННОСТИ УКПС СКИПЕТР-КС-2	7
3.4. УСЛОВИЯ ЭКСПЛУАТАЦИИ	8
3.5. ТЕХНИЧЕСКИЕ ХАРАКТЕРИСТИКИ УКПС СКИПЕТР-КС-2	9
3.6. ТЕХНИЧЕСКИЕ ХАРАКТЕРИСТИКИ ЛОКАТОРА	11
3.7. ТЕХНИЧЕСКИЕ ХАРАКТЕРИСТИКИ ТРАНСФОРМАТОРОВ ТОКА	11
3.8. ВЫБОР ШУНТА	11
4. МОНТАЖ И ПОДКЛЮЧЕНИЕ	12
4.1. МОНТАЖ	12
4.2. ПОДКЛЮЧЕНИЕ	12
4.3. РАСПОЛОЖЕНИЕ РАЗЪЁМОВ УКПС СКИПЕТР-КС-2	14
5. ИНТЕРФЕЙС	16
6. ВВОД В ЭКСПЛУАТАЦИЮ	17
6.1. ПЕРЕД ВКЛЮЧЕНИЕМ	17
6.2. ПЕРВОЕ ВКЛЮЧЕНИЕ И НАСТРОЙКА УКПС СКИПЕТР-КС-2	18
7. ЭКСПЛУАТАЦИЯ УКПС СКИПЕТР-КС-2	18
7.1. РЕЖИМЫ РАБОТЫ УСТРОЙСТВА	19
7.2. РАБОТА С АРХИВОМ	27
7.3. НАСТРОЙКА УКПС	29
7.4. УСТАНОВКА АДРЕСОВ ЛОКАТОРОВ	40
7.5. СОВМЕСТНАЯ РАБОТА С ВЫРАВНИВАЮЩИМ Т-МОСТОМ	40
7.6. КАЛИБРОВКА	41
8. ПРОГРАММНОЕ ОБЕСПЕЧЕНИЕ УКПС СКИПЕТР-КС-2	43
9. ВОЗМОЖНЫЕ НЕИСПРАВНОСТИ УКПС СКИПЕТР-КС-2	43
10. ПРОФИЛАКТИЧЕСКОЕ ТЕХНИЧЕСКОЕ ОБСЛУЖИВАНИЕ	43
11. ТРАНСПОРТИРОВАНИЕ, ХРАНЕНИЕ И УТИЛИЗАЦИЯ	44
12. ГАРАНТИИ ИЗГОТОВИТЕЛЯ	44
ПРИЛОЖЕНИЕ А. СТРУКТУРНАЯ СХЕМА МЕНЮ	45
ПРИЛОЖЕНИЕ Б. СХЕМЫ ПОДКЛЮЧЕНИЯ	46
ПРИЛОЖЕНИЕ В. ПОДКЛЮЧЕНИЕ В АСУ	50
ДЛЯ ЗАМЕТОК	54

1. Информация о руководстве

Настоящее руководство по эксплуатации (РЭ) предназначено для изучения и правильной эксплуатации устройства контроля параметров сети УКПС СКИПЕТР-КС-2 (в дальнейшем «устройство», «УКПС», «изделие»). РЭ содержит сведения о назначении, устройстве, принципе действия УКПС СКИПЕТР-КС, технические характеристики, описание работы, указания по транспортированию и хранению и другие сведения об изделии, необходимые для обеспечения правильного и полного использования его технических возможностей и безопасной эксплуатации.

Предприятие-изготовитель оставляет за собой право вносить изменения в конструкцию и ПО изделия, не ухудшающие его характеристики, без уведомления потребителей.

1.1. Выделение важной информации

С целью акцентирования внимания на важной информации и предупреждения о возможных рисках в настоящем руководстве используются следующие специальные символы.



ВНИМАНИЕ: *Информация, указывающая на риски и опасности, при эксплуатации изделия.*



ПРИМЕЧАНИЕ: *Используется для акцентирования внимания на важной информации.*



ИНФОРМАЦИЯ: *Дополнительная информация, которая может быть полезной для оптимального применения изделия.*

2. Общая информация

Устройство контроля параметров сети постоянного тока УКПС СКИПЕТР-КС-2 предназначено для мониторинга состояния сети постоянного тока с системой заземления IT на электрических подстанциях и иных объектах. Устройство позволяет контролировать ток подзаряда, напряжение симметрии АБ, температуру в помещении АБ, пульсации тока и напряжения в сети, напряжение и сопротивление изоляции полюсов сети относительно земли с выдачей сигналов выхода контролируемых параметров за допустимые пределы, а также осуществлять поиск места замыкания полюсов СОПТ на землю без отключения потребителей.

УКПС имеет различные исполнения по номинальному напряжению контролируемой сети (24, 48, 110/220 В), может применяться в сетях с блоком формирования нейтрали (БФН) на основе Т-образной мостовой схемы (выравнивающим Т-мостом).

Для измерения тока подзаряда АБ УКПС используется совместно со стандартным измерительным шунтом с номинальным напряжением 75 мВ (в состав изделия не входит). Для контроля температуры в помещении АБ может использоваться датчик DS18B20, подключаемый по интерфейсу 1Wire (в состав изделия не входит).



ВНИМАНИЕ: *Шунт должен быть включен в разрыв «плюсовой» шины АБ!
В противном случае УКПС выйдет из строя.*

2.1. Электробезопасность

УКПС СКИПЕТР-КС-2 в исполнении 110/220 В работает при напряжении, опасном для жизни и здоровья человека. Электротехнический персонал должен иметь группу по электробезопасности не ниже III (допуск к работам в электроустановках до 1000 В) и обязан пройти инструктаж перед началом работ.



ВНИМАНИЕ: В случае нарушения правил по эксплуатации изделия, установленных изготовителем, может ухудшаться защита, применяемая в данном оборудовании.



ВНИМАНИЕ: При проведении проверки СОПТ на электробезопасность необходимо отключить от устройства разъем функционального заземления ХР4.

2.2. Маркировка

Изделие имеет табличку, на которой указаны следующие данные:

- наименование предприятия-изготовителя или товарный знак;
- тип изделия;
- тип контролируемой сети;
- номер монтажной схемы или наименование руководства по эксплуатации;
- заводской номер;
- дата изготовления (месяц, год).

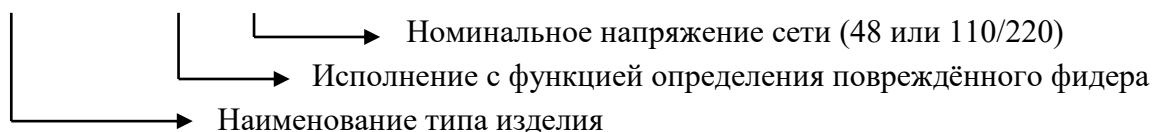
2.3. Комплект поставки

УКПС СКИПЕТР-КС-2 поставляется в следующем составе.

№ п/п	Наименование	Количество
1	УКПС СКИПЕТР-КС-2	1 шт.
2	Руководство по эксплуатации	1 шт.
3	Выравнивающий Т-мост	согласно спецификации
4	Датчик температуры	согласно спецификации

2.4. Структура условного обозначения

УКПС СКИПЕТР-КС-2-XXX/XXX



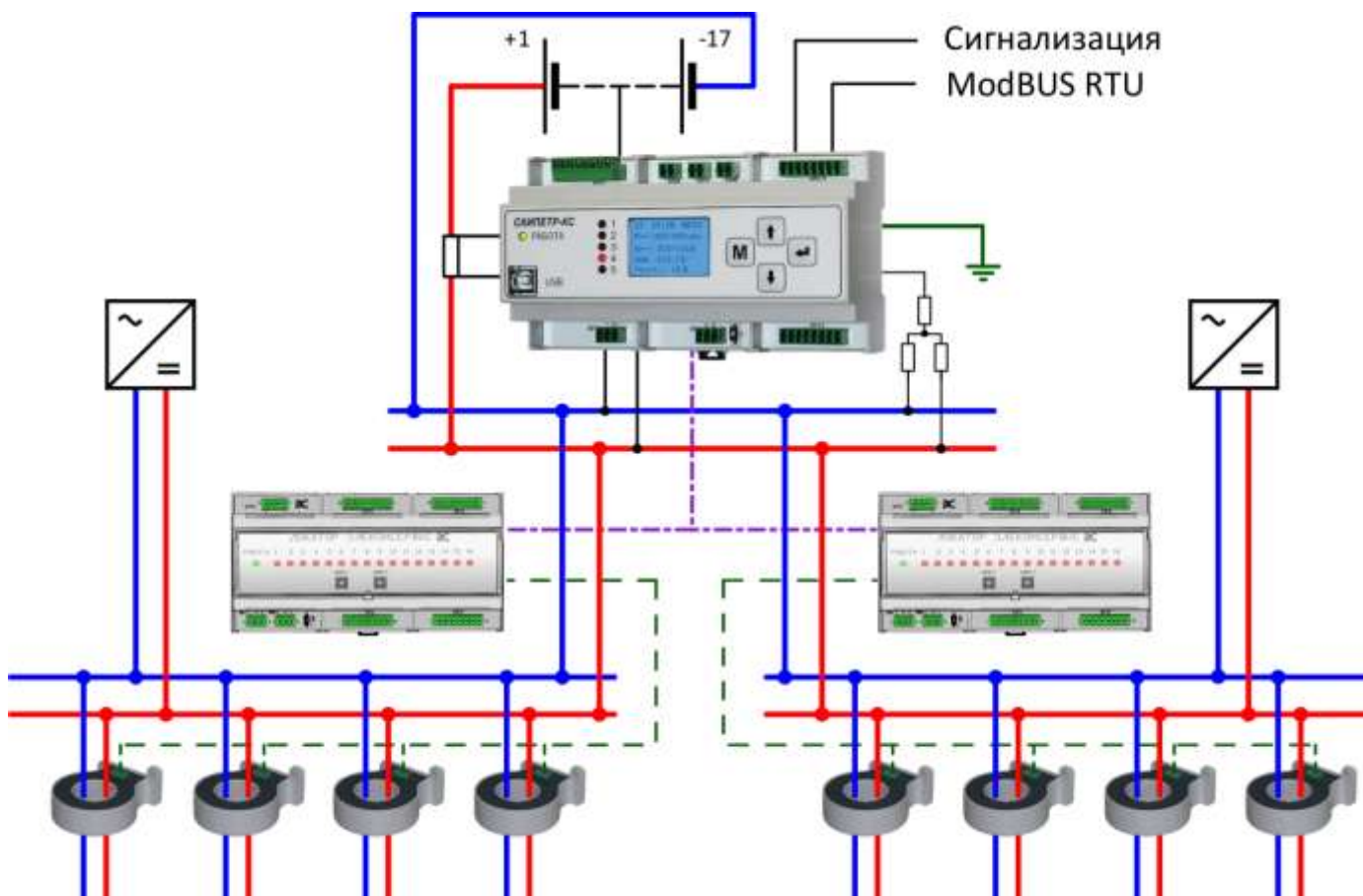
Пример обозначения: УКПС СКИПЕТР-КС-2-110/220. Устройство контроля параметров сети СКИПЕТР-КС с функцией определения фидера с повреждённой изоляцией для работы в сетях с напряжением 110 или 220 В.

3. Описание устройства

3.1. Назначение и принцип работы УКПС СКИПЕТР-КС-2

УКПС осуществляет контроль тока заряда-разряда АБ, определение обрыва цепи АБ, контроль симметрии АБ, контроль температуры в помещении или шкафу АБ, контроль пульсаций зарядного тока и напряжения, контроль напряжения и сопротивления изоляции полюсов СОПТ относительно земли, определение ёмкости СОПТ, автоматическое определение фидера с повреждённой изоляцией и ручной поиск места замыкания на землю (при наличии клещей СКИПЕТР-КТ).

УКПС подключается к элементам СОПТ в соответствии со следующей мнемосхемой.



При наличии в сети типовой Т-образной СКИ на основе двух резисторов сопротивлением 1,1 кОм и реле РН-51, включенного между общей точкой резисторов и землёй, или иного выравнивающего Т-моста, средняя точка Т-моста отключается от рабочего заземления контролируемой сети и подключается к УКПС. Для контроля тока заряда-разряда АБ и пульсаций зарядного тока применяется стандартный шунт с номинальным выходным измерительным напряжением 75 мВ.

Устройство постоянно контролирует напряжение сети и ток заряда-разряда АБ. Параллельно происходит контроль сопротивления изоляции методом трёх отсчётов вольтметра и температуры в помещении (шкафу) АБ (при наличии датчика). Контроль симметрии АБ происходит одновременно с контролем сопротивления изоляции. Основные контролируемые параметры постоянно отображаются на ЖК экране устройства.

При выходе какого-либо параметра за пределы допустимых значений срабатывает реле сигнализации и зажигается красный светодиод, соответствующий номеру сработавшего реле, при

этом на экран выводится сообщение с информацией об обнаруженной аварии. Одновременно устройство записывает соответствующее сообщение в архив и передаёт информацию в АСУ.

В случае обнаружения снижения сопротивления изоляции ниже заданного значения устройство сигнализирует об этом и осуществляет поиск присоединения с повреждённой изоляцией. Для возможности определения фидера с повреждённой изоляцией УКПС поддерживает работу с двумя приёмниками-локаторами, к каждому из которых подсоединяются до 16 датчиков тока присоединений. В качестве датчиков используются специальные трансформаторы тока (ТТ), не являющиеся отдельными измерительными приборами. Количество и тип необходимых трансформаторов тока определяется конфигурацией СОПТ. Приёмники-локаторы и датчики приобретаются отдельно.

Ручной поиск места повреждения изоляции осуществляется при помощи токовых клещей СКИПЕТР-КТ (приобретаются отдельно). УКПС переводится в режим поиска, затем клещи подсоединяются к УКПС, и происходит синхронизация параметров тестового тока УКПС и соответствующих данных в клещах. После завершения синхронизации клещи отсоединяются от УКПС, и оператор проходит по присоединениям, проверяя клещами сопротивление изоляции в различных точках присоединения. Если место нарушения изоляции расположено по присоединению дальше от УКПС, чем клещи, значение сопротивления изоляции будет низким. А если место нарушения изоляции оказывается между УКПС и клещами, значение сопротивления окажется высоким. Т.е. место повреждения изоляции располагается между точками с высоким и низким измеренным сопротивлением изоляции. Так происходит локализация повреждения.

3.2. Основные функции УКПС СКИПЕТР-КС-2

- Контроль напряжения сети.
- Контроль симметрии АБ с чётным и нечётным количеством элементов (моноблоков).
- Контроль тока подзаряда АБ.
- Определение снижения тока подзаряда АБ.
- Определение разряда АБ.
- Определение обрыва цепи АБ.
- Контроль температуры в помещении (шкафу) АБ (при наличии датчика температуры).
- Контроль пульсаций зарядного тока.
- Контроль пульсаций напряжения.
- Определение напряжения полюсов сети относительно земли и перекоса напряжений.
- Определение ёмкости сети.
- Контроль сопротивления изоляции полюсов сети.
- Определение фидера с повреждением изоляции.
- Поиск места повреждения изоляции (при наличии клещей СКИПЕТР-КТ).

3.3. Особенности УКПС СКИПЕТР-КС-2

- Индикация контролируемых параметров на ЖК экране устройства.
- Программируемые значения уставок.
- Программируемые реле сигнализации.

- Работа в сетях общей ёмкостью до 60 мкФ.
- Возможность работы в сети с низкоомным выравнивающим Т-мостом.
- Контроль исправности цепи Т-моста.
- Ручной поиск замыкания при помощи специализированных клещей.
- Ручной поиск места замыкания происходит одновременно с поиском по присоединениям.
- Датчики тока присоединений не входят в насыщение при кратковременных бросках тока.
- Автоматическое тестирование элементов системы: локаторов и трансформаторов тока.
- Отсутствие наложенного напряжения при поиске замыкания на землю.
- Не вызывает ложных срабатываний дискретных входов защит.
- Определение объединения полюсов двух АБ.
- Определение объединения присоединений одной сети.
- Определение повреждённых присоединений при симметричном снижении сопротивления изоляции, в т.ч. на различных полюсах одного или разных присоединений.
- Информационный обмен по протоколу Modbus RTU, интерфейс RS-485.
- Синхронизация внутреннего времени с временем АСУ.
- Ведение архива событий.

3.4. Условия эксплуатации

УКПС СКИПЕТР-КС-2 предназначено для работы в следующих условиях.

Вид климатического исполнения и категория размещения – УХЛ4.2 по ГОСТ 15150-69, при этом:

- высота над уровнем моря не более 2000 м;
- диапазон рабочей температуры от +1°C до +40°C;
- относительная влажность при температуре +25°C не более 80%.

Степень загрязнения 1 по ГОСТ Р 51321.1-2007 (МЭК 60439-1:2004), СТБ МЭК 60439-1-2007 (загрязнение отсутствует или имеется только сухое непроводящее загрязнение).

Окружающая среда невзрывоопасная, не содержащая токопроводящей пыли, агрессивных газов и паров в концентрациях, разрушающих изоляцию и металл.

Степень защиты:

- по оболочке IP20;
- по выводам IP00.

Группа механического исполнения – М40 по ГОСТ 17516.1:

- вибрационные нагрузки на частотах от 0,5 до 100 Гц с ускорением 0,25g;
- одиночные удары с ускорением 3g.

3.5. Технические характеристики УКПС СКИПЕТР-КС-2

Параметр	Значение
Номинальное напряжение сети постоянного тока, В	110/220 (24, 48) ¹
Диапазон допустимого напряжения сети постоянного тока, В	87...300 (18...36, 36...75)
Питание устройства	От контролируемой сети
Диапазон уставки по превышению напряжения, В	0...300
Шаг уставки по превышению напряжения, В	1
Диапазон уставки по снижению напряжения, В	0...300
Шаг уставки по снижению напряжения, В	1
Погрешность срабатывания по уставкам напряжения, В, не более	1
Гистерезис срабатывания по уставкам напряжения, В, не более	1
Максимальный допустимый (измеряемый) ток, А	Определяется номинальным током шунта
Номинальный ток шунта, А	20, 30, 50, 75, 100, 150, 200, 300, 400, 500, 750, 1000, 1500, 2000
Минимальный регистрируемый ток подзаряда в зависимости от номинального тока шунта, А	
20 А	0,002
30 А	0,003
50 А	0,005
75 А	0,007
100 А	0,01
150 А	0,015
200 А	0,02
300 А	0,03
400 А	0,04
500 А	0,05
750 А	0,075
1000 А	0,1
Диапазон уставок минимального тока заряда, А	0,01...1
Диапазон уставок минимального тока разряда, А	-1... -0,01
Шаг уставок минимального тока заряда-разряда, А	0,001
Диапазон уставок по пульсациям напряжения, %	1...30

¹ В скобках данные для исполнения на 24 и 48 В (через запятую).

Параметр	Значение
Шаг уставки пульсаций напряжения, %	0,5
Диапазон уставок по пульсациям тока, А	0...200
Шаг уставки пульсаций тока, А	0,5 от 0 до 5А, 1 от 5 до 10А, 5 от 10 до 50А, 10 от 50 до 200 А
Задержка на срабатывание по уставкам, с	1...120
Диапазон уставки числа элементов АБ, шт	1...20
Диапазон уставки напряжения несимметрии АБ, В	0,1...10,0
Шаг уставки напряжения несимметрии АБ, В	0,1
Диапазон уставки превышения температуры в помещении АБ, °С	20...70
Диапазон уставки снижения температуры в помещении АБ, °С	-20...20
Шаг уставок температуры в помещении (шкафу) АБ, °С	1
Диапазон показаний при контроле сопротивления изоляции, кОм	0...999
Погрешность определения сопротивления изоляции полюса с меньшим сопротивлением, не более и не менее	5...20 % ¹ 1 кОм
Диапазон показаний при поиске места повреждения изоляции, кОм	0 – 999
Погрешность определения сопротивления изоляции присоединений, не более и не менее	5 – 20 % ² 1 кОм
Количество уставок сигнализации снижения изоляции	2
Диапазон регулировки уставок по снижению сопротивления изоляции, кОм	1 – 999
Максимальный тестовый ток при поиске замыкания на землю, мА	1,8
Максимальная ёмкость сети относительно земли, мкФ	60
Максимальная ёмкость отдельного присоединения, мкФ	6
Количество поддерживаемых локаторов, не более	2
Максимальное количество контролируемых присоединений	32
Программируемые реле сигнализации	5
Реле общей неисправности	1
Коммутационная способность контактов реле сигнализации максимальный переменный ток, А	8
при максимальном напряжении переменного тока, В	250
максимальный постоянный ток, А	8
при максимальном напряжении постоянного тока, В	30

¹ В зависимости от ёмкости и сопротивления изоляции полюсов сети

² В зависимости от ёмкости и сопротивлении изоляции присоединения.

Параметр	Значение
Протокол связи с АСУ	Modbus RTU
Потребляемая мощность, Вт, не более	6
Габаритные размеры, мм, не более:	159×90×60
Масса, кг, не более	0,4

3.6. Технические характеристики локатора

Параметр	Значение
Напряжение питания: постоянного тока, В	87 – 300
Количество измерительных каналов, шт.	16
Реле сигнализации обнаружения снижения на измерительных каналах	1
Коммутационная способность контактов реле сигнализации	
максимальный переменный ток, А	8
при максимальном напряжении переменного тока, В	250
максимальный постоянный ток, А	8
при максимальном напряжении постоянного тока, В	30
Протокол связи с УКИ	CAN
Потребляемая мощность, Вт, не более	3
Масса изделия, кг, не более	0,3
Крепление	На ДИН-рейку
Габаритные размеры изделия Ш×В×Г, мм, не более:	160×90×60
Срок службы, лет, не менее	25

3.7. Технические характеристики трансформаторов тока

Класс напряжения – 0,66 кВ.

Крепление – на DIN-рейку или монтажную панель.

Диаметр проходного отверстия:

- ТТ-14 – 14 мм;
- ТТ-35 – 35 мм;
- ТТ-70 – 70 мм.

3.8. Выбор шунта

Для использования функций, связанных с контролем тока подзаряда АБ (определение тока подзаряда, обрыва, разряда АБ и пульсаций тока подзаряда АБ) следует использовать стандартный шунт на 75 мВ. Рекомендуемые номиналы токов шунтов в зависимости от ёмкости и, соответственно, тока подзаряда АБ приведены в таблице (в общем случае номинальный ток подзаряда вычисляется из расчёта 50 мА на каждые 100 Ач ёмкости АБ).

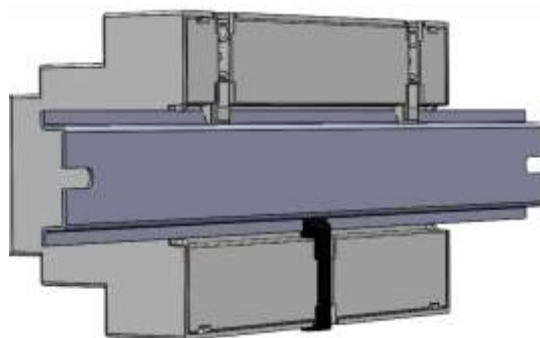
Емкость АБ, Ач	Номинальный ток подзаряда, А	Номинальный ток шунта, А
20	0,01	20
30	0,015	30
50	0,025	50
100	0,05	100
200	0,1	200
300	0,15	300
400	0,2	300
500	0,25	500
600	0,3	500
700	0,35	500
800	0,4	750
900	0,45	750
1000	0,5	1000

4. Монтаж и подключение

4.1. Монтаж

УКПС и приёмники-локаторы выполнены в унифицированных девятимодульных корпусах с креплением на DIN-рейку. Порядок установки:

Оттянуть зажимные элементы и приложить устройство к DIN-рейке. Защелкнуть крепления устройства на DIN-рейке, сначала два верхних крепления, затем одно нижнее.



Трансформаторы тока закрепить на монтажной панели или на DIN-рейке. Монтаж на DIN-рейку производится при помощи кронштейнов WAGO 209-120, закрепляемых на корпусе ТТ четырьмя саморезами 3×8 (для ТТ-14) или двумя саморезами 3,5×10 (для ТТ-35).

4.2. Подключение

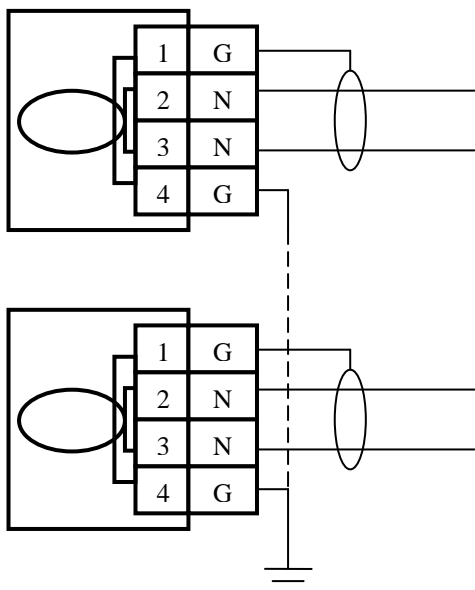
Подключение УКПС СКИПЕТР-КС-2 осуществляется согласно схеме в Приложение Б. Схемы подключения.

Подключение устройства к питающей сети должно осуществляться через автоматический выключатель для работы в цепях постоянного тока с номинальным током срабатывания 6 А с характеристикой отключения С. Автоматический выключатель должен быть расположен так, чтобы не было трудностей с его отключением.

Подключение средней точки АБ должно осуществляться через предохранитель с током срабатывания 2 А.

Функциональное заземление необходимо выполнять проводом сечением 1,5-2,5 мм².

Подключение приёмников-локаторов к питающей сети должно осуществляться через автоматический выключатель с номинальным током срабатывания 2 А.



Трансформаторы тока имеют 4-контактный разъём, в котором два средних контакта используются для присоединения к локатору, а крайние контакты используются для заземления экрана кабеля. Подключение необходимо производить кабелем длиной не более 10 м.

Для подключения к локатору сначала подключить провода к клеммным колодкам ТТ. Полярность подключения проводов значения не имеет. Затем провода подключить к Локатору в соответствии с Приложением Б.

Оба провода контролируемого присоединения пропустить через отверстие в ТТ. При этом направление протекания тока значения не имеет.

ИНФОРМАЦИЯ: Клеммные контакты, используемые в УКПС, локаторах и ТТ, – винтовые, предназначены для подключения проводов сечением от 0,35 мм² до 1,5 мм².

ИНФОРМАЦИЯ: Шунт следует размещать таким образом, чтобы по его поверхности не было градиента температур. Для этого его следует размещать вдали от источников тепла и желательно горизонтально.

ВНИМАНИЕ: Для подключения шунта к УКПС использовать отдельную витую пару калиброванных проводов сечением и длиной по ГОСТ 1609-76, таблица 2 (0,75 мм²–0,75м; 1мм²–1м; 1,5мм²–1,5м), провода в паре должны быть медные многожильные нелуженые сечением не менее 0,75 мм².

ПРИМЕЧАНИЯ: Все разъёмы должны быть плотно установлены в свои посадочные места, а винтовые крепления затянуты до упора.

ПРИМЕЧАНИЕ: Интерфейсы RS485 и CAN, а также трансформаторы тока необходимо подключать кабелем КИПЭВ или аналогичным (экранированной витой парой с многопроволочными жилами). Экран должен быть подключен к шине заземления.

ПРИМЕЧАНИЕ: Запрещается пропускать через ТТ провод заземления!

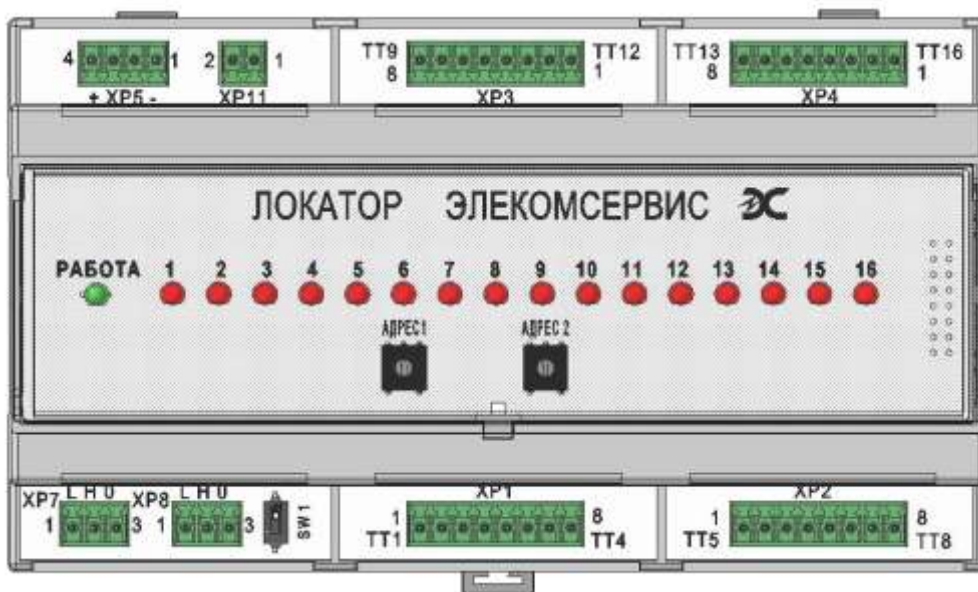
4.3. Расположение разъёмов УКПС СКИПЕТР-КС-2

Обозначения и назначение разъёмов и переключателей УКПС СКИПЕТР-КС-2



Обозначение	Назначение	Описание
XP1	RS-485	Интерфейс RS-485 для связи с АСУ ТП.
XP2	U+...U/2...U -...Ux-	Подключение АБ: U+ – плюсовой полюс АБ; U/2 – вывод средней точки цепи основной части АБ; U- – минусовой полюс основной части АБ (без хвостовой).
XP4	FE / KE	FE – функциональное заземление устройства; KE – контакт для подключения средней точки Т-моста.
XP5	Шн / Ш+	Подключение шунта: Шн – потенциальный вывод шунта, обращённый к нагрузке; Ш+ – потенциальный вывод шунта, обращённый к АБ.
XP6	1W	Интерфейс 1-wire для подключения термодатчика
XP10	K6...K5...K4	Реле сигнализации: K6 – сигнализация неисправности устройства; K4, K5 – аварийная сигнализация.
XP7	CAN	Подключение шины связи с локаторами (CAN).
XP8	CAN	Подключение шины связи с локаторами (CAN).
XP11	K1...K2...K3	Реле аварийной сигнализации.
USB	синхр.	Разъём для подключения компьютера либо синхронизации с клещами СКИПЕТР-КТ.
SW1	терминатор	Переключатель резистора-терминатора шины RS-485.
SW2	терминатор	Подключение резистора-терминатора шины CAN.

Обозначения и назначение разъемов и переключателей локатора

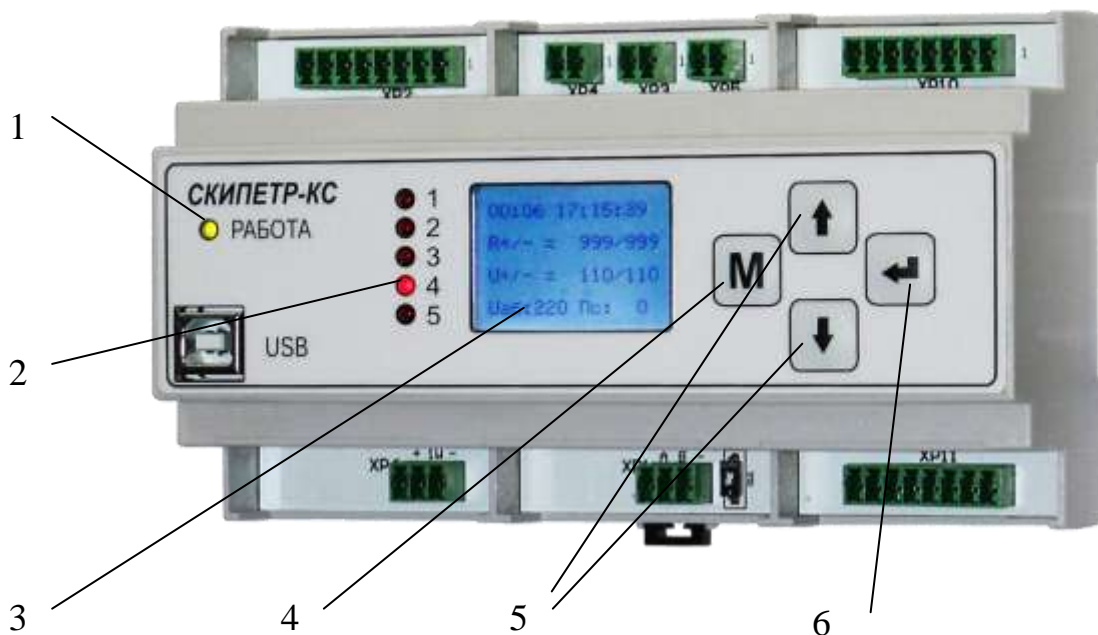


Обозначение	Назначение	Описание
XP1	ТТ1...ТТ4	Подключение ТТ с 1-го по 4-й (контакт 1 – ТТ1)
XP2	ТТ5...ТТ8	Подключение ТТ с 5-го по 8-й (контакт 1 – ТТ5)
XP3	ТТ9...ТТ12	Подключение ТТ с 9-го по 12-й (контакт 8 – ТТ9)
XP4	ТТ13...ТТ16	Подключение ТТ с 13-го по 16-й (контакт 8 – ТТ13)
XP5	Разъем питания	В разьеме питания задействовано 2 контакта: 1 "-" шина, 4 "+" шина.
XP7, XP8	Интерфейс CAN	Подключение к шине передачи информации CAN.
XP11	Сигнализация снижения	Сигнализация наличия каналов со снижением сопротивления изоляции.
Адрес 1, Адрес 2	Переключатели адреса	Назначение адреса локатора в сети CAN.
SW1	Переключатель-терминатор	Подключение резистора-терминатора 120 Ом к выходу шины CAN.

ИНФОРМАЦИЯ: Спецификация CAN требует наличия резисторов-терминаторов 120 Ом на каждом оконечном узле шины. Для его включения необходимо установить переключатель на оконечном ЛОКАТОРЕ в положение "ON". На противоположном конце шины находится УКИ, переключатель терминатора которого обозначен на задней крышке как S1.

5. Интерфейс

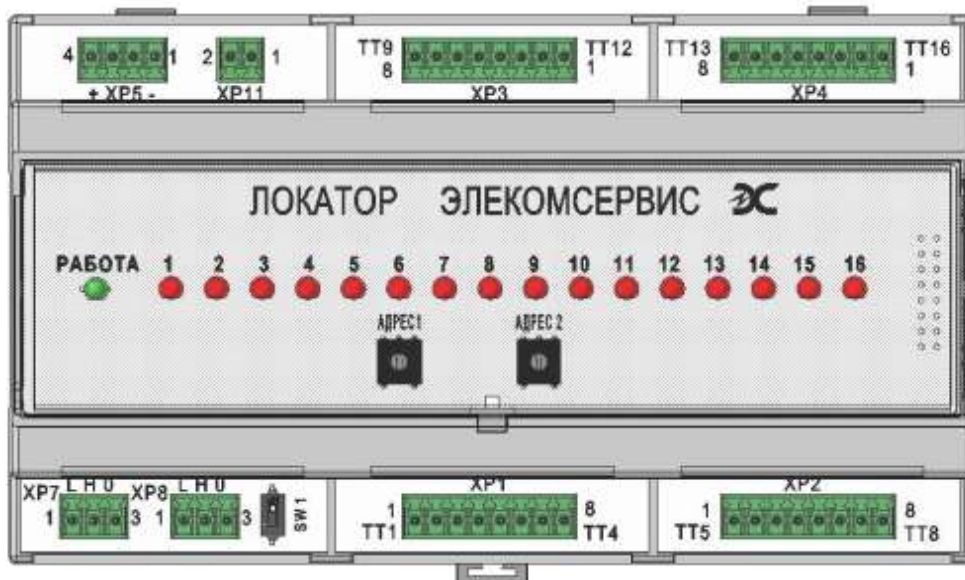
Обозначения и назначение элементов интерфейса УКПС СКИПЕТР-КС-2



1	Светодиод «РАБОТА» имеет три режима: <ul style="list-style-type: none"> - горит постоянно зеленым цветом при подключенном питании и отсутствии неисправностей; - мигает оранжевым цветом при ручном поиске или наличии непрочитанных сообщений в Архиве; - горит постоянно красным цветом при обнаружении аварийного события.
2	Светодиоды-индикаторы срабатывания реле сигнализации (номер светодиода соответствует номеру сработавшего реле).
3	Информационный экран с подсветкой
4	Кнопка «МЕНЮ/ОТМЕНА» для вызова главного меню или возврата в предыдущий раздел меню.
5	Кнопки навигации «ВНИЗ», «ВВЕРХ» для перемещения по меню или изменения значений настраиваемых параметров.
6	Кнопка «ВВОД» для выбора пункта меню, перебора значений параметров и подтверждения изменения настраиваемых параметров.

ИНФОРМАЦИЯ: ЖК экран устройства гаснет при отсутствии нажатия кнопок в течение трех минут. Для включения подсветки необходимо однократно нажать на кнопку ВВОД.

Обозначения и назначение элементов интерфейса приёмника-локатора



1	<p>Светодиодные индикаторы «1»...«16» состояния ТТ, подключенных к локатору, имеют три режима:</p> <ul style="list-style-type: none"> - горят постоянно при выявленном снижении сопротивления изоляции ниже уставки; - мигают при неисправности ТТ; - не горят при нормальном состоянии контролируемых присоединений (ТТ исправен, сопротивление изоляции в норме).
2	<p>Светодиод «РАБОТА» имеет несколько режимов:</p> <ul style="list-style-type: none"> - горит постоянно зеленым цветом при отсутствии неисправностей; - горит постоянно красным цветом при наличии неисправности; - не горит при отсутствии питания или неисправности устройства.
3	<p>Переключатели «АДРЕС 1» и «АДРЕС 2» задают адрес локатора в сети CAN. Установка адресов локаторов описана в п. 7.4 Руководства.</p>

6. Ввод в эксплуатацию

6.1. Перед включением

Перед монтажом произведите внешний осмотр УКПС СКИПЕТР-КС-2, локаторов и ТТ и убедитесь в отсутствии механических повреждений.

Проверьте, что подключаемое напряжение питания соответствует требуемому напряжению питания устройства. Соблюдайте полярность напряжения, подаваемого на УКПС СКИПЕТР-КС-2.

Закрепите устройства на DIN-рейке и подключите все разъёмы. Подключите все трансформаторы тока. При использовании Т-моста подключите его.

Выставьте адреса приёмников-локаторов (см. п. 7.4 Руководства). На оконечных устройствах линии CAN (УКПС, локатор) подключите резисторы-терминаторы (переведите в положение ON переключатель SW2 на УКПС и/или переключатель SW1 на локаторе).

При необходимости подключите к линии связи с АСУ резистор-терминатор, переведя в положение ON переключатель SW1 на УКПС. Резистор-терминатор линии связи с АСУ должен быть включен на оконечных устройствах линии.

6.2. Первое включение и настройка УКПС СКИПЕТР-КС-2



ИНФОРМАЦИЯ: Устройство поставляется готовым к использованию и сразу после включения начинает осуществлять контроль всех параметров. Настройка УКПС заключается в задании конфигурации ТТ, выставлении уставок и выборе значений опциональных параметров. Все настройки выполняются с лицевой панели устройства. Программирование устройства пользователем не предусмотрено.

Подайте питание на УКПС СКИПЕТР-КС-2. На экране устройства на несколько секунд отобразится заставка с названием устройства, наименованием производителя и версией ПО. Затем отобразится основной экран – экран результатов измерений основных параметров в соответствии с режимом работы устройства.

По умолчанию устройство находится в режиме АВТО.

Переведите УКПС СКИПЕТР-КС-2 в режим отключения измерений (см. п. 7.1.6) и выполните настройку параметров устройства.

Определите и сохраните конфигурацию ТТ (см. п. 7.3.4).

Произведите калибровку устройства (см. п. 7.6).

Выставьте уставки по срабатыванию УКПС СКИПЕТР-КС-2 (см. п. 7.3.1 и п. 7.3.2)

Настройте программируемые реле (см. п. 7.3.5.2).

Установите текущую дату и время (см. п. 0).

Настройте параметры интерфейсов связи (см. п. 7.3.3).

Выполните дополнительные настройки УКПС СКИПЕТР-КС-2 (см. п.7.3.5.1).

Проверьте работу УКПС СКИПЕТР-КС-2 в режиме контроля параметров АБ и сопротивления изоляции сети (см. п.7.1.1), а также проведите тестовый поиск (см. п.7.1.4).

Замените заводские пароли первого и второго уровня на новые (см. п. 7.3.5.5).

Установите требуемый режим работы УКПС СКИПЕТР-КС-2 (см. п. 7.1).

СКИПЕТР-КС-2
ЭЛЕКТРОСЕРВИС
г. ЕКАТЕРИНБУРГ
Версия 3.1.21

7. Эксплуатация УКПС СКИПЕТР-КС-2

Управление устройством осуществляется с помощью кнопок на лицевой панели. Все параметры задаются в соответствующих пунктах меню, отображаемого на экране устройства.

Главное меню вызывается нажатием кнопки МЕНЮ/ОТМЕНА. Перемещение по меню и изменение значений параметров осуществляется при помощи кнопок ВВЕРХ и ВНИЗ. Перебор значений параметров, подтверждение изменения настраиваемого параметра и вход в следующий раздел меню осуществляется нажатием кнопки ВВОД. При этом длительное нажатие (удержание) кнопки ВВОД при переборе значений параметра

Главное меню
АРХИВ
> Настройки <
Калибровка
Тест

обеспечивает ускорение перебора. По умолчанию перебор значений происходит от меньшего к большему. При повторном длительном нажатии направление перебора значений меняется. Краткое нажатие на кнопку ВВОД направление перебора значений не изменяет. При нажатии кнопки МЕНЮ/ОТМЕНА происходит возврат в предыдущий пункт меню.

Информация о контролируемых параметрах и измеренных значениях представляется на одном или двух экранах. Количество экранов и набор параметров для каждого экрана определяется режимом работы. В нормальных условиях устройством постоянно отображается основной экран. Дополнительный экран вызывается длительным (не менее двух секунд) нажатием на кнопку ВВОД, и отображается во время удержания нажатой кнопки ВВОД, а также в течение одной секунды после её отпущения. После чего устройство возвращается к отображению основного экрана.

7.1. Режимы работы устройства

В УКПС СКИПЕТР-КС-2 предусмотрены следующие 7 режимов работы (в скобках указаны обозначения режимов, отображаемые на экране устройства).

- Основной режим работы УКПС – автоматический (АВТО). В этом режиме устройство непрерывно контролирует как параметры АБ, так и сопротивление изоляции сети, а при обнаружении снижения сопротивления изоляции ниже уставки автоматически определяет повреждённый фидер.
- Режим контроля параметров АБ и сопротивления изоляции (Контроль R+АБ). В этом режиме устройство непрерывно контролирует как параметры АБ, так и сопротивление изоляции сети, но функция автоматического определения повреждённого фидера отключена. Автоматическое тестирование конфигурации датчиков тока присоединений не производится. При снижении сопротивления изоляции сети ниже уставки устройство выдаёт сообщение об аварии и продолжает контроль сети, поиск повреждения запускается вручную.
- Режим контроля сопротивления изоляции (Контроль Rизо) – режим работы УКПС, при котором производится непрерывный контроль сопротивления изоляции, и функция автоматического определения повреждённого фидера отключена. Параметры АБ при этом не контролируются, аварийные события, связанные с параметрами АБ, не фиксируются.
- Режим контроля параметров АБ (Контроль АБ) – режим работы УКПС, при котором производится непрерывный контроль параметров АБ. Сопротивление изоляции СОПТ при этом не контролируется, аварийные события, связанные с ухудшением сопротивления изоляции, не фиксируются.
- Режим поиска повреждений (ПОИСК) – режим работы УКПС, при котором производится непрерывный поиск повреждения изоляции. Этот режим используется при ручном поиске замыканий на землю с помощью токоизмерительных клещей СКИПЕТР-КТ. При этом также опрашиваются все трансформаторы тока на присоединениях.
- Режим измерения ёмкости СОПТ (ИЗМЕР. С) – сервисный режим. В этом режиме УКПС измеряет ёмкость СОПТ.
- Режим отключения измерений (ВСЕ ОТКЛ) – сервисный режим работы УКПС. В этом режиме все измерения прекращаются и никакие воздействия на сеть не производятся. Данный режим может использоваться для изменения настроек устройства.

УКПС СКИПЕТР-КС-2 позволяет настроить режим работы по умолчанию. Это режим, в котором УКПС находится постоянно, также в него устройство переходит при возврате из разделов главного меню и после временного включения любого другого режима, в т.ч. после проведения поиска повреждения изоляции. Режимом по умолчанию может быть назначен любой из режимов работы, кроме режима ПОИСК и измерения ёмкости. Выбор режима по умолчанию осуществляется в меню ОПЦИИ (см. п. 7.3.5.1).

Для временного переключения режимов работы предназначено специальное меню, которое вызывается нажатием кнопки ВНИЗ в любом режиме работы устройства. В этом меню можно выбрать и вручную включить любой режим. Включенный таким образом режим поиска остаётся активным в течение 4 часов. Остальные режимы включаются вручную на 15 минут. По истечении указанного времени УКПС автоматически переходит в режим по умолчанию. Это сделано для исключения непреднамеренного отключения устройства.

В УКПС предусмотрена возможность быстрого перехода в режим по умолчанию из любого режима. Для этого надо войти в главное меню, затем длительно нажать кнопку МЕНЮ/ОТМЕНА.

В режимах АВТО, Контроль R+АБ, Контроль Ризо и Контроль АБ признак текущего режима отображается на основном экране в правом верхнем углу экрана.

7.1.1. Автоматический режим и режим контроля АБ и сопротивления изоляции

Автоматический режим (АВТО) – основной режим работы УКПС. В этом режиме система непрерывно контролирует как параметры АБ, так и сопротивление изоляции сети, а при обнаружении снижения сопротивления изоляции ниже уставки определяет повреждённый фидер. Для отключения автоматического поиска присоединения с повреждённой изоляцией необходимо использовать режим контроля параметров АБ и сопротивления изоляции (Контроль R+АБ).

Для определения состояния АБ (заряд, разряд, обрыв) УКПС измеряет ток на шунте. При этом ток, протекающий по направлению к АБ считается положительным (идёт заряд АБ), а ток, протекающий по направлению от АБ – отрицательным (идёт разряд АБ). Если устройство регистрирует положительный ток, величина которого оказывается больше уставки тока заряда ($I_{зар}$), определяется заряд АБ. Если ток отрицательный, и величина его оказывается больше уставки минимального тока разряда ($I_{разр}$), определяется разряд АБ. Уставки тока задаются в меню «Уставки» (см. п. 7.3.2.2).

Для определения обрыва цепи АБ и снижения тока подзаряда АБ используются две жёстко заданные уставки: минимально регистрируемый ток подзаряда ($I_{мин.рег.подз.}$) и минимально



регистрируемый ток разряда ($I_{мин.рег.разр.}$). Устройство определяет эти уставки автоматически в зависимости от выбранного номинального тока шунта в соответствии с таблицей п. 3.8. Если измеренное значение тока оказывается между уставками $I_{мин.рег.подз.}$ и $I_{мин.рег.разр.}$, определяется обрыв цепи АБ. Если измеренное значение тока оказывается между уставками $I_{мин.рег.подз.}$ и $I_{зар}$, УКПС определяет снижение тока подзаряда АБ.

УКПС СКИПЕТР-КС-2 определяет величину пульсаций зарядного тока и напряжения и сигнализирует о выходе их значений за допустимые пределы. Уровень пульсаций напряжения определяется в процентах от напряжения сети, как правило, допустимым считается уровень пульсаций, не превышающий 5%. Уровень пульсаций тока определяется как максимальное абсолютное отклонение мгновенного значения зарядного тока от среднего уровня. Как правило, допустимым считается уровень пульсаций до 5 А на каждые 100 Ач ёмкости батареи.

Для отстройки от помех при выходе контролируемых параметров за установленные допустимые пределы применяется правило выдержки времени. Если параметр в течение заданного времени остаётся вне установленных допустимых пределов, устройство замыкает контакты реле сигнализации и выдаёт сообщение на экран, одновременно на лицевой панели загорается светодиод, соответствующий сработавшему реле, а аварийное сообщение записывается в архив. В противном случае аварийное событие не фиксируется и сигнализация не производится.

УКПС СКИПЕТР-КС-2 позволяет выбрать один из двух способов контроля сопротивления изоляции сети – по полюсам или по общему сопротивлению изоляции сети. Общее сопротивление изоляции сети рассчитывается как сопротивление параллельно соединённых сопротивлений положительного и отрицательного полюсов. Общее сопротивление изоляции сети будет всегда ниже сопротивления изоляции любого из полюсов, поэтому при одинаковом значении уставки, но различных способах контроля, момент срабатывания сигнализации будет различным. Способ контроля сопротивления изоляции определяется значением параметра «Робщ», назначаемого в меню «Опции» (см. п.7.3.5.1).

Устройство позволяет выбрать один из двух способов отображения напряжения полюсов сети относительно земли и перекоса – с учётом влияния УКПС на сеть и без учёта влияния УКПС. УКПС при работе вызывает искусственный перекос напряжений. Поэтому, при выборе отображения перекоса с учётом влияния УКПС, перекос будет определяться всегда, даже при равном и высоком сопротивлении изоляции полюсов сети, т.е. по значению перекоса нельзя будет судить о состоянии сопротивления изоляции. Однако в этом случае устройство будет отображать истинные значения напряжений по полюсам. При выборе отображения перекоса без учёта влияния УКПС соотношение напряжений полюсов будет соответствовать соотношению сопротивления изоляции полюсов сети. Сигнализация по перекосу срабатывает в соответствии с выбранным способом отображения перекоса. Способ отображения перекоса определяется значением параметра «Перекос», назначаемого в меню «Опции» (см. п.7.3.5.1), где «Пмакс» соответствует отображению перекоса с учётом влияния работы УКПС, а «Псопт» – без учёта влияния работы УКПС. Отображение перекоса с учётом влияния УКПС (значение «Пмакс») возможно только при включённой опции «Т-мост» (подробнее см. п.0).

На основном экране отображаются текущее время, таймер цикла контроля и результаты измерений, а также признак текущего режима – название режима выводится в правом верхнем углу экрана.

Измерения, связанные с контролем сопротивления изоляции, а также измерения напряжения несимметрии АБ производятся циклично, время до окончания текущего цикла отображается на таймере в верхнем левом углу экрана устройства. Остальные измерения производятся непрерывно.

Представление результатов измерений на экране определяется выбранным способом контроля сопротивления изоляции СОПТ (по полюсам или общее) и перекоса напряжений (Псопт или Пмакс). Если результатов предыдущих измерений нет (первый цикл после включения), вместо значений будут прочерки.

Общая информация:

00:04 – таймер цикла контроля Ризо, мм:сс;

16:41 – текущее время, чч:мм:сс;

АВТО – признак текущего режима работы.

Результаты измерений при контроле сопротивления изоляции по сети в целом:

Робщ – общее сопротивление изоляции сети, кОм;

Р+ – состояние сопротивления изоляции плюсовой шины относительно земли (в примере снижение).

Р- – состояние сопротивления изоляции минусовой шины относительно земли (в примере норма).

Uаб – напряжение контролируемой сети, В;

Псопт – перекос.

Результаты измерений при контроле сопротивления изоляции по полюсам сети:

Р+/- – сопротивление изоляции плюсовой и минусовой шины, кОм;

U+/- – напряжения полюсов сети относительно земли, В;

Uаб – напряжение контролируемой сети, В;

Псопт – перекос.

```
00: 04 16: 41 АВТО
Робщ: 97 кОм
R+Омк R-Норм
Uаб: 220.7 В
Псопт: 13 В
```

```
00: 04 16: 41 АВТО
R±: 109/999 кОм
U±: 103/116 В
Uаб: 220.6 В
Псопт: 13 В
```

Информация, отображаемая на дополнительном экране:

Iаб – ток заряда/разряда АБ, мА.

Унесим – напряжение несимметрии АБ, В;

ПульсU – уровень пульсаций напряжения, %;

ПульсI – уровень пульсаций тока, А;

Темп – температура в помещении (шкафу) АБ, °С.

Если измерения напряжения несимметрии АБ и температуры АБ отключены (подробнее см. п.7.3.5.1), на экране вместо значений этих параметров отображается соответствующая надпись.

При выходе какого-либо из контролируемых параметров за допустимые пределы на экране УКПС появляется сообщение, соответствующее аварийному событию. Одновременно устройство замыкает контакты реле сигнализации, назначенного для данного события. Через две секунды загорается светодиод, соответствующий сработавшему реле, а на экране устройства в строке рядом со светодиодом появляется краткое сообщение об аварийном событии. Сообщение об аварии на экране устройства отображается в течение двух секунд, после чего в течение двух секунд отображается главный экран режима, такое переключение экранов происходит до тех пор, пока аварийное событие не пропадет. Если одновременно произойдет несколько аварийных событий, для которых назначено одно реле сигнализации (например, снижение сопротивления изоляции и перекос напряжений), то аварийные сообщения будут отображаться последовательно, каждое в течение двух секунд.

```
I аб: 24 мА
Унесим.: 0.3В
Пульс. U: 0.5 %
Пульс. I: 2 А
Темп.: 27.4 °С
```

```
16: 03: 20 10: 24

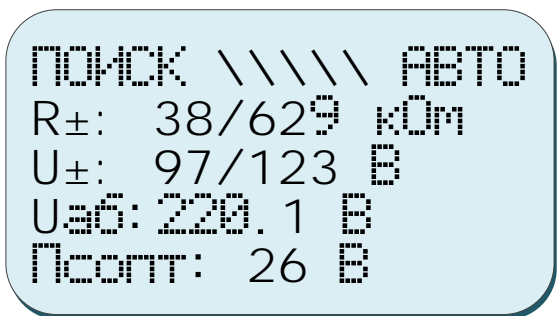
Обрыв АБ
I = 3 мА
```

Одновременно со срабатыванием реле сигнализации информация об аварии передаётся в АСУ ТП (систему мониторинга СОПТ), а аварийное сообщение записывается в



архив устройства. Записанное в архив сообщение считается непрочитанным. Чтобы прочитать сообщение, необходимо зайти в Архив (см. п.7.2). Индикация наличия в архиве непрочитанных сообщений обеспечивается миганием оранжевым цветом светодиода «Работа».

При обнаружении снижения сопротивления изоляции устройство проводит дополнительный цикл контроля. Таким образом исключается влияние кратковременных переходных процессов в сети, способных исказить результаты однократных измерений. Если повторные измерения подтверждают снижение сопротивления изоляции, УКПС записывает тревожное сообщение в архив и в режиме АВТО начинает поиск повреждения, а в режиме Контроль R+АБ выдаёт сообщение на экран и продолжает контроль. Во время поиска в автоматическом режиме в левом верхнем углу экрана вместо таймера цикла измерения появляется слово ПОИСК, а в средней части верхней строки крутятся прочерки. По результатам проведённого поиска на экран выдаётся соответствующее сообщение и устройство запускает следующий цикл контроля изоляции. Более подробно про поиск повреждения см. п. 7.1.4.



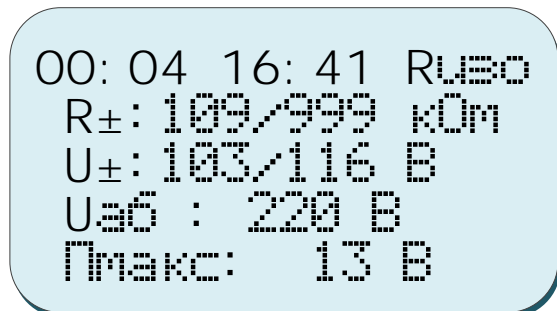
Во время поиска повреждённого присоединения контроль параметров АБ продолжается.



ИНФОРМАЦИЯ: При снижении сопротивления изоляции ниже предупредительной уставки выдаётся сообщение: «Снижение Ризо!». При снижении сопротивления изоляции ниже аварийной уставки выдаётся сообщение: «Земля на шинах!».

7.1.2. Контроль сопротивления изоляции

В режиме контроля сопротивления изоляции (Контроль Ризо) измерения, связанные с состоянием АБ, отключаются, и УКПС СКИПЕТР-КС-2 контролирует только напряжение и сопротивление изоляции полюсов сети, автоматический поиск присоединения с пониженным сопротивлением изоляции не осуществляется. Возможен выбор способа контроля сопротивления изоляции по полюсам сети или по общему сопротивлению сети. Также возможен выбор способа отображения напряжения полюсов сети относительно земли и перекоса – с учётом влияния УКПС на сеть и без учёта влияния УКПС. Результаты измерений представляются на одном экране.



00:04 – таймер цикла контроля Ризо, мм:сс;

16:41 – текущее время, чч:мм:сс;

Ризо – режим работы.

R+/- – сопротивление изоляции плюсовой и минусовой шины, кОм;

U+/- – напряжения полюсов сети относительно земли, В;

Uаб – напряжение контролируемой сети, В;

Пмакс – перекося напряжений, В (для случая отображения перекося с учётом влияния УКПС).

При обнаружении снижения сопротивления изоляции устройство выдаёт сообщение на экран и продолжает контроль сопротивления изоляции. Также устройство замыкает контакты реле сигнализации, назначенного для данного события. Одновременно со срабатыванием реле сигнализации информация об аварии передаётся в АСУ, а аварийное сообщение записывается в архив устройства.



ИНФОРМАЦИЯ: При снижении сопротивления изоляции ниже предупредительной уставки УКПС выдаёт сообщение: «**Снижение R**». При снижении сопротивления изоляции ниже аварийной уставки УКПС выдаёт сообщение: «**Земля на шинах!**».

7.1.3. Контроль параметров АБ

В режиме контроля параметров АБ (Контроль АБ) УКПС СКИПЕТР-КС-2 контролирует только параметры напряжения и тока АБ. Результаты измерений представляются на двух экранах.

Основной экран:

00:04 – таймер цикла контроля симметрии АБ, мм:сс;

16:41 – текущее время, чч:мм:сс;

АБ – режим работы;

Uаб – напряжение контролируемой сети, В;

Iаб – ток заряда/разряда АБ, мА.

Унесим – напряжение несимметрии АБ, В.

Дополнительный экран:

ПульсU – уровень пульсаций напряжения, %;

ПульсI – уровень пульсаций тока, А

Темп – температура в помещении (шкафу) АБ, °С.

Если измерения напряжения несимметрии АБ, напряжения хвостовых элементов, температуры АБ отключены, на экране вместо значений этих параметров отображается соответствующая надпись.

```
00: 04 16: 41  АБ
Uаб = 220.7 В
Iаб = 24 мА
Унесим. : 2.3В
```

```
Пульс. U: 0.5 %
Пульс. I : 5 А
Темп. : 27.4 °С
```

7.1.4. Поиск места повреждения изоляции

Поиск присоединения с повреждённой изоляцией запускается автоматически при обнаружении снижения изоляции в автоматическом режиме или вручную. В автоматическом режиме УКПС СКИПЕТР-КС-2 после обнаружении снижения изоляции проводит один цикл поиска и снова возвращается к контролю изоляции по полюсам.

На экране поиска отображается следующая информация.

16:41:45 – текущее время;

Идёт поиск – идентификатор режима;

Опрошено – количество опрошенных каналов;
Снижений – количество каналов с обнаруженным снижением сопротивления изоляции.

Сначала количество опрошенных каналов, как и количество обнаруженных снижений, равно нулю. Затем на экране УКПС отображается общая информация об обнаруженных присоединениях со снижением изоляции ниже уставки Рлок (подробнее см. п.7.3.1.2).

Если на каком-то присоединении обнаружено снижение изоляции ниже уставки Рлок, то на Локаторе загорается и постоянно горит красный светодиод, соответствующий номеру повреждённого присоединения. Одновременно с этим параметры обнаруженного замыкания записываются в архив УКПС (раздел ПОИСК).

Для обеспечения возможности быстрого определения повреждённого присоединения без просмотра Архива Локатор имеет реле сигнализации обнаружения снижения сопротивления на измерительных каналах. Контакты реле замыкаются, если обнаружено снижение хотя бы на одном из измерительных каналов Локатора, визуально – когда непрерывно горит светодиод канала. Контакты остаются замкнутыми до тех пор, пока не будет определено отсутствие снижения, т.е. пока не погаснут все светодиоды каналов.

Если во время автоматического поиска не обнаружено присоединений с сопротивлением, меньше уставки Рлок, на экран выдаётся сообщение «**Снижение изоляции не обнаружено**», и УКПС возвращается в режим, заданный по умолчанию. Если во время поиска обнаружены присоединения со сниженной изоляцией, то после завершения цикла поиска на экране УКПС в течение 5 секунд отображается раздел ПОИСК архива с записями об обнаруженных присоединениях со сниженным сопротивлением, после чего УКПС запускает следующий цикл измерений сопротивления изоляции полюсов сети. Светодиоды каналов со снижением сопротивления горят постоянно до тех пор, пока не будет устранено снижение, что подтвердится результатами очередного контроля либо поиска.

При ручном запуске режима поиска повреждений УКПС сначала выполняет обычный цикл поиска, по результатам которого отображается общая информация об обнаруженных присоединениях со снижением изоляции, а результат записывается в архив. Всё последующее время работы режима поиска устройство отображает экран опроса каналов, при этом информация об опрошенных каналах и обнаруженных снижениях постоянно обновляется. Во время поиска можно посмотреть в архиве подробную информацию о каналах со снижением (подробно об архиве см. п.7.2). Когда снижение на каком-либо канале будет устранено, на экране уменьшится количество обнаруженных снижений. Такой способ отображения позволяет постоянно контролировать успешность мероприятий по устранению замыкания, не прекращая контроль сопротивления изоляции всех присоединений.

Основное предназначение режима непрерывного поиска – отыскание места повреждения изоляции при помощи специализированных токовых клещей СКИПЕТР-КТ. Технология проведения поиска места замыкания детально описана в руководстве по эксплуатации специализированных токовых клещей СКИПЕТР-КТ.

16: 41: 45

Идет поиск

Опрошено : 24

Снижений : 2

Р0Р	Кан	R, кОм
> 2	12	137
2	11	135
2	10	134
2	9	135



ИНФОРМАЦИЯ: Если необходимо изучить результаты последнего поиска более подробно, следует «пролистать» записи в Архиве. При этом УКПС будет выполнять измерения в соответствии с текущим режимом работы, но сообщения на экран не будут выдаваться, пока пользователь просматривает («листает») Архив. Все сообщения будут записываться в Архив. Светодиод Работа будет мигать оранжевым.

7.1.4.1. Дополнительные возможности режима поиска

УКПС СКИПЕТР-КС-2 в режиме поиска позволяет выявлять объединение полюсов разных присоединений и объединение полюсов разных сетей. Это возможно в случае обеспечения контроля изоляции всех отходящих фидеров или при помощи клещей СКИПЕТР-КТ.

Для определения объединения полюсов разных присоединений на одном из присоединений необходимо симитировать снижение сопротивления изоляции, например, подключив между одним полюсом присоединения и землёй резистор 20 кОм. Затем в режиме поиска проверить сопротивление изоляции всех присоединений. Если снижение обнаружится не только на том фидере, на котором оно симитировано, но и ещё на каком-то, это может быть признаком объединения этих присоединений. Таким образом проверить все присоединения.

Определение объединения полюсов разных СОПТ выполняется следующим образом. Если обе проверяемые сети имеют свои Т-мосты, достаточно в одной из них включить УКПС СКИПЕТР-КС-2 и измерить сопротивление изоляции. Если сопротивление изоляции сильно понижено и сравнимо с сопротивлением Т-моста, то это может быть признаком объединения двух сетей (УКПС определяет второй Т-мост как снижение сопротивления изоляции).

Если проверяемые сети не имеют своих Т-мостов, необходимо в одной из них симитировать снижение сопротивления изоляции, например, подключив между одним из полюсов и землёй резистор 20 кОм. Затем во второй сети включить УКПС СКИПЕТР-КС-2 и измерить сопротивление изоляции. Если сопротивление изоляции окажется сравнимо с сопротивлением подключенного резистора, то это может быть признаком объединения двух сетей.

Остаётся запустить поиск и/или обследовать клещами СКИПЕТР-КТ присоединения первой и второй сети, чтобы определить, какие из них соединены.

7.1.5. Измерение ёмкости СОПТ

УКПС СКИПЕТР-КС-2 позволяет произвести измерение ёмкости СОПТ. Для этого предусмотрен специальный режим. Измеренная ёмкость может быть сохранена в настройках УКПС (см. п. 7.3.1.4), сохранённое значение используется для расчёта времени контроля (если в уставках времени выставлено автоматическое определение времени цикла контроля) и поиска.

Во время измерения ёмкости на экране отображается следующая информация:

00:04— таймер цикла измерения ёмкости, мм:сс;

16:41 – текущее время, чч:мм:сс;

Ёмкость СОПТ – идентификатор режима;


00: 04

16: 41

Ёмкость СОПТ
C_{сопт} = 6.5 мкФ

Ссопт = 19,5 мкФ – значение ёмкости сети.

Первоначальное измерение ёмкости требует некоторого времени. Поэтому в течение первых нескольких секунд значение ёмкости на экране будут отсутствовать.

 **ПРИМЕЧАНИЕ:** В общем случае ёмкость сети и наличие низкоомного T-моста влияют на время поиска. Чем больше ёмкость, тем большее время требуется для измерений, а наличие T-моста, наоборот, ускоряет этот процесс. Поэтому рекомендуется при вводе УКПС в эксплуатацию измерить ёмкость сети и записать измеренное значение в качестве уставки ёмкости. При ёмкости СОПТ менее 10 мкФ уставку ёмкости можно не использовать, т.к. для осуществления поиска достаточно минимального времени, заданного по умолчанию.

7.1.6. Отключение всех измерений

В этом режиме устройство прекращает все измерения и любые воздействия на сеть.

7.2. Работа с архивом

УКПС СКИПЕТР-КС-2 ведёт архив записей о зафиксированных неисправностях, аварийных событиях и обнаруженных присоединениях со снижением сопротивления изоляции. Запись сообщений в архив производится циклично в хронологическом порядке. При заполнении памяти самые ранние записи удаляются, а новые добавляются. Тем самым обеспечивается сохранение информации обо всех недавних событиях. Архив сохраняется в энергонезависимой памяти, что позволяет сохранять все записи продолжительное время вне зависимости от наличия или отсутствия питания.

Все данные заносятся в архив подряд в хронологическом порядке, но для удобства пользования архив разделён на два раздела – СОБЫТИЯ и ПОИСК. В раздел СОБЫТИЯ попадают все записи, кроме результатов поиска фидеров с нарушением изоляции, в раздел ПОИСК – только записи об обнаруженных присоединениях со снижением сопротивления изоляции.

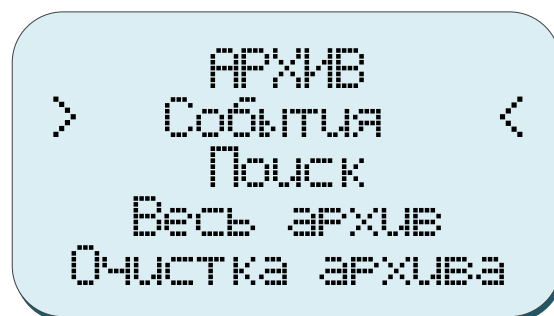
Меню АРХИВ предоставляет возможность просматривать как отдельно любой раздел, так и все записи подряд.

7.2.1. Архив событий

Для входа в архив войдите в Главное меню, выберите АРХИВ, затем События.

МЕНЮ ⇨ АРХИВ ⇨ События

Записи в архив событий производятся одновременно со срабатыванием реле сигнализации и отображением их на экране устройства. Тревожное сообщение, отобразившееся на экране, считается новым и неп прочитанным пользователем. Если в архиве есть хотя бы одно неп прочитанное сообщение, светодиод «Работа» на лицевой панели УКПС мигает оранжевым цветом, обеспечивая визуальное напоминание о необходимости прочесть сообщения в архиве. Светодиод «Работа» перестаёт мигать оранжевым после просмотра сообщений



и выхода из архива.

Структура записи об аварийном событии в архиве:

Строка 1: дата и время регистрации события.

Строка 2 и 3: тип события и/или пояснение события или параметров

Строка 4: параметры, записанные при возникновении события.

```
16: 03: 20    10: 11
Снижение RuBo!
R+/- . kOm | U+/- . В
38/629 | 96/123
```

ИНФОРМАЦИЯ: Помимо аварийных, в архив событий также записываются некоторые служебные сообщения и сообщения о пропадании неисправности устройства, например, о включении/выключении УКПС. Служебные сообщения и сообщения о снятии какой-либо неисправности на экране не отображаются и не считаются прочитанными.

7.2.2. Архив поисков

Информация об обнаруженных во время поиска присоединениях со сниженным сопротивлением изоляции ниже уставки Рлок представлена в разделе ПОИСК. Записи заносятся в архив непосредственно после обнаружения повреждённого присоединения одновременно с зажиганием красного светодиода соответствующего канала на локаторе.

Данные группируются в папки по дате и времени и отсортированы в хронологическом порядке. Каждая папка содержит результаты одного цикла поиска. Чтобы просмотреть краткие результаты данного поиска, нужно выбрать папку кнопками ВВЕРХ – ВНИЗ и подтвердить выбор нажатием кнопки ВВОД.

Таблица содержит следующие данные:

Адр: адрес в сети CAN локатора, к которому относится присоединение;

Кан: номер канала (присоединения);

Р,кОм: сопротивление изоляции присоединения, кОм.

Каждую запись можно прочитать более подробно. Для этого нажмите кнопку ВВОД. Для возврата в таблицу с результатами поиска нажмите кнопку ОТМЕНА.

Подробная информация о найденном снижении содержит следующую информацию:

16:03:20 11:19 – дата и время поиска;

Адр: 5 Кан: 9 – адрес и канал повреждённого присоединения;

Р изо = 135 кОм – сопротивление изоляции присоединения;

С = 0,9 мкФ – ёмкость присоединения;

I = 110 мкА – зарегистрированный тестовый ток (ток утечки).

```
Список поисков
> 16. 03. 20 11: 19
   12. 03. 20 09: 32
   12. 03. 20 09: 30
```

```
Адр | Кан | R, кОм
> 2 | 12 | 137
   2 | 11 | 135
   2 | 10 | 134
   2 | 9 | 135
```

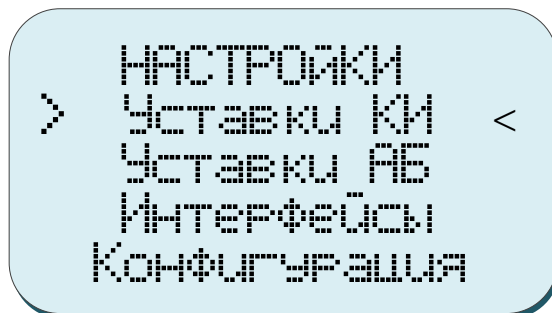
```
16: 03: 20 11: 19
Адр: 5 Кан: 9
RuBo = 135 кОм
С = 0.9 мкФ
I = 110 мкА
```

7.3. Настройка УКПС

Для корректной работы УКПС СКИПЕТР-КС-2 в конкретной сети необходимо правильно его настроить. Настройка включает в себя определение и сохранение конфигурации (локаторы и ТТ), назначение уставок контролируемых параметров, установку времени и даты, настройку интерфейса связи с АСУ ТП и прочие параметры.

Все настраиваемые параметры УКПС сгруппированы в меню НАСТРОЙКИ:

- Уставки КИ;
- Уставки АБ;
- Интерфейсы;
- Конфигурация;
- Другое.

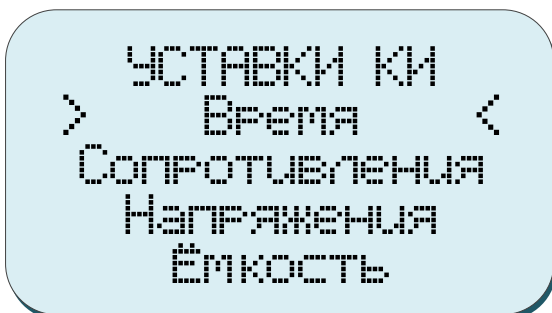


При изменении настроек выбор изменяемого параметра осуществляется кнопками ВВЕРХ и ВНИЗ. Изменение значения параметра осуществляется нажатием кнопки ВВОД. При каждом нажатии на кнопку ВВОД значение параметра увеличивается на величину шага изменения параметра. Для сохранения изменений необходимо выйти из текущего пункта меню на предыдущий уровень, нажав кнопку МЕНЮ/ОТМЕНА.

7.3.1. Уставки контроля изоляции

В этом разделе настраиваются параметры устройства, обеспечивающие выполнение функции контроля сопротивления изоляции:

- Уставки времени;
- Уставки сопротивления;
- Уставки напряжения;
- Уставка ёмкости.

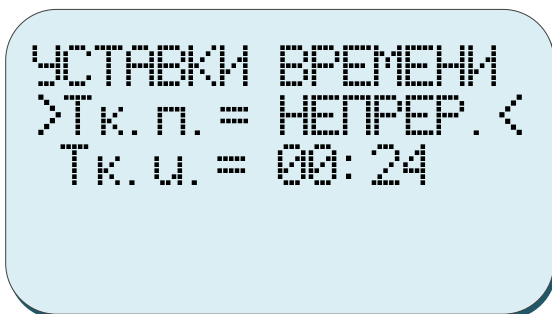


7.3.1.1. Уставки времени

В этом разделе настраиваются следующие параметры:

Тк.п. – время паузы между циклами измерения в режиме контроля. Значение по умолчанию – непрерывное измерение. Возможные уставки: непрерывно, 5, 10, 20, 30, 60 минут.

Тк.и. – время цикла измерения. Значение по умолчанию – 24 с. Возможные уставки: 14, 24, 34, 44 секунды и АВТО. При выборе АВТО расчёт времени цикла производится автоматически на основании значения уставки ёмкости сети.



7.3.1.2. Уставки сопротивления

В этом разделе настраиваются уставки сопротивления изоляции.

Рус1 и Рус2 – предупредительная (Рус1) и аварийная (Рус2) уставки сопротивления изоляции. Если при контроле УКИ обнаруживает снижение сопротивления изоляции ниже уставки Рус1 или Рус2, то происходит вывод тревожного сообщения и замыкание контактов сигнализации. Значения по умолчанию 40 и 20 кОм соответственно. Возможные уставки: от 1 до 999 кОм с шагом 1 кОм.

```

УСТАВКИ СОПР-ИЯ
>Рус1 = 40 кОм<
Рус2 = 20 кОм
Рлок = 80 кОм
  
```

Рлок – значение сопротивления изоляции присоединения, при котором происходит индикация пониженного сопротивления изоляции присоединения в режиме поиска повреждения светодиодами на УКИ и локаторах, а также создание записи в архиве поиска. Значение по умолчанию 80 кОм. Возможные уставки: от 10 до 990 кОм с шагом 10 кОм.



ВНИМАНИЕ: Важно понимать значение Рлок. Сопротивление в каждом присоединении всегда будет больше общего сопротивления СОПТ. Поэтому, чтобы произвести результативный поиск, необходимо обеспечить выполнение условия $R_{лок} > R_{ан1} (R_{ан2})$.

7.3.1.3. Уставки допустимого перекоса напряжения

В этом разделе настраиваются следующие параметры.

Uпер – значение уставки допустимого перекоса напряжения между полюсами сети. Значение по умолчанию 250 В. Возможные уставки: от 1 до 300 В с шагом 1 В.

U(-) – значение уставки по превышению напряжения между отрицательным полюсом системы оперативного постоянного тока и «землём». Значение по умолчанию 135 В. Возможные уставки: от 1 до 300 В с шагом 1 В.

```

УСТАВКИ НАПР-ИЯ
>Uпер = 250 В<
U(-) = 135 В
  
```

7.3.1.4. Уставки ёмкости

В этом разделе можно задать ёмкость контролируемой сети. Ёмкость сети влияет на время проведения измерений при контроле, если время цикла контроля определяется автоматически, и при поиске повреждений.

При определении необходимого времени поиска УКПС СКИПЕТР-КС-2 учитывает значение уставки. При ёмкости сети до 20 мкФ включительно уставку ёмкости можно не задавать, т.к. для всех измерений достаточно минимального времени, заданного по умолчанию.

Значение по умолчанию 0 мкФ. Возможные уставки: от 0 до 900 мкФ с шагом 10 мкФ.

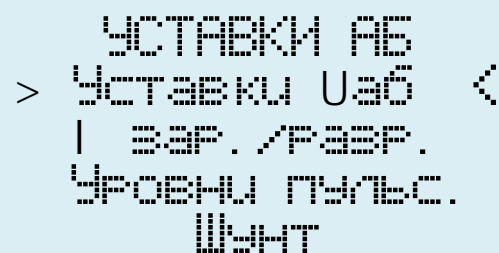
```

Ёмкость сети
> C = 10 мкФ<
  
```

7.3.2. Уставки контроля АБ

В этом разделе настраиваются параметры устройства, обеспечивающие выполнение функций контроля напряжения сети, пульсаций зарядного тока и напряжения, определения разряда и обрыва АБ:

- Уставки напряжения;
- Уставки минимального тока заряда/разряда АБ;
- Уставки уровней пульсаций тока и напряжения;
- Выбор номинала шунта;
- Настройки параметров АБ для расчёта напряжения несимметрии АБ;
- Уставки порогов температуры АБ;
- Настройка выдержки времени при срабатывании по уставкам.



```

УСТАВКИ АБ
> Уставки Uаб <
I ЗАР./РАЗР.
УРОВНИ ПУЛЬС.
ШУНТ
  
```

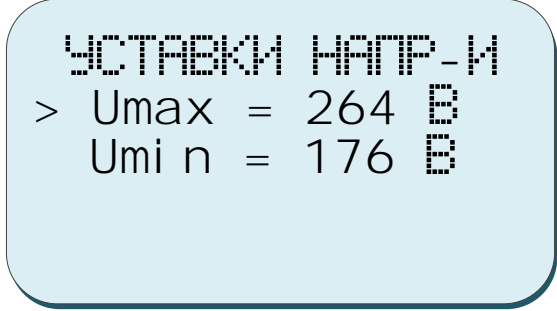
7.3.2.1. Уставки напряжения

Здесь задаются значения максимального и минимального допустимого напряжения контролируемой сети.

U_{max} = 264 В – максимальное допустимое напряжение;

U_{min} = 176 В – минимальное допустимое напряжение.

Возможные значения для обеих уставок – от 0 до 300 В с шагом 1 В.



```

УСТАВКИ НАПР-И
> Umax = 264 В
Umin = 176 В
  
```

7.3.2.2. Уставки минимального тока заряда/разряда АБ

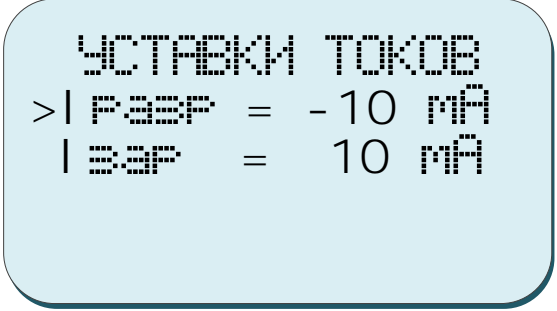
Здесь задаются пороговые значения тока для определения снижения тока подзаряда и разряда АБ.

I_{разр} = -10 мА – уставка тока разряда;

I_{зар} = 10 мА – уставка тока заряда.

Возможные значения – от I_{мин.рег.подз.} и I_{мин.рег.разр.}, определяемыми автоматически в зависимости от выбранного номинала шунта, до 1 (-1) А с шагом 1 мА.

Если измеренный на шунте ток течёт в направлении АБ и его величина больше уставки I_{зар}, значит идёт заряд АБ. Если ток течёт в направлении от АБ и его величина больше уставки I_{разр}, определяется разряд АБ. Для определения обрыва цепи АБ и снижения тока подзаряда используются уставки, определяемые автоматически в зависимости от выбранного номинала шунта (подробнее см. п.7.1.1).



```

УСТАВКИ ТОКОВ
> IРАЗР = -10 мА
IЗАР = 10 мА
  
```

7.3.2.3. Уставки пульсаций

Здесь задаются максимальные допустимые значения пульсаций зарядного тока и напряжения.

Пульс. U = 4% – максимальная допустимая величина пульсаций напряжения;

Пульс. I = 5А – максимальная допустимая величина пульсаций тока.

Максимальный допустимый уровень пульсаций тока определяется ёмкостью аккумуляторной батареи и рассчитывается, исходя их нормированного значения 5 А на каждые 100 Ач ёмкости батареи.

Возможные значения уставки пульсации напряжения – от 1 до 30% с шагом 0,5%. Возможные значения уставки пульсации тока – от 0,5А до 200А.

УСТАВКИ ПУЛЬС-ИИ
> Пульс. U = 4 %
Пульс. I = 5 А

7.3.2.4. Выбор номинала шунта

Здесь выбирается номинал шунта. Поддерживается работа с шунтами 75 мВ следующих номиналов: 20А, 30А, 50А, 75А, 100А, 150А, 200А, 300А, 400А, 500А, 750А, 1000А, 1500А, 2000А.

В примере выбран шунт 200 А.

ВЫБОР ШУНТА
> 75mВ, 200 А

7.3.2.5. Настройки параметров АБ для расчёта напряжения несимметрии АБ

Расчёт величины напряжения несимметрии АБ и условия срабатывания сигнализации осуществляется по следующим формулам:

- при чётном количестве элементов (моноблоков) АБ: $\frac{U_{AB}}{2} - U_1 > \text{Смещ.};$
- при нечётном количестве элементов (моноблоков) АБ: $\frac{U_{AB}}{N} \cdot \frac{N+1}{2} - U_1 > \text{Смещ.},$

где:

- U_{AB} – измеренное напряжение основной части АБ;
- U_1 – измеренное напряжение от минусового вывода основной части АБ до отвода средней точки;
- Смещ. – допустимая величина напряжения несимметрии АБ, задаётся в меню;
- N – количество элементов (моноблоков) АБ, задаётся в меню.

Для корректной работы алгоритма расчёта величины напряжения несимметрии АБ необходимо правильно подключить вывод средней точки к цепи АБ. При чётном количестве элементов АБ точка подключения вывода средней точки от УКПС должна быть между элементами под номерами $\frac{N}{2}$ и $\frac{N}{2} + 1$, считая от элемента №1 «плюсового» вывода батареи. При нечётном количестве элементов АБ точка подключения вывода средней точки должна быть между элементами под номерами $\frac{N-1}{2}$ и $\frac{N+1}{2}$, считая от элемента №1 «плюсового» вывода батареи.

Срабатывание происходит при напряжении несимметрии, превышающем параметр Смещ.

В примере заданы следующие значения:

$N \text{ элем} = 17$ – количество элементов АБ (аккумуляторов или моноблоков);

$\text{Смещ.} = 2.0 \text{ В}$ – допустимая величина напряжения несимметрии АБ.

НАРУШ. СИММЕТР.
> N элем. = 17
Смещ. = 2.0 В

7.3.2.6. Уставки температуры

Здесь задаются предельные допустимые значения температуры в помещении (шкафу) АБ. Температура измеряется при помощи датчика типа DS18B20, подключаемого по протоколу 1Wire. Задаётся как максимально допустимая температура, так и минимально допустимая температура.

7.3.2.7. Настройка выдержки времени при срабатывании по уставкам

Для исключения ложных срабатываний, например, из-за коммутационных помех и при переходных процессах в СОПТ, в УКПС СКИПЕТР-КС-2 применяется правило выдержки времени. Оно означает, что устройство сработает по уставке только в том случае, если значение параметра, вышедшего за допустимые границы, остаётся в таком состоянии в течение времени, заданного для него в данном разделе.

Уставки времени задаются для следующих параметров:

- **Превышение Uаб** – максимальное напряжение сети;
- **Снижение Uаб** – минимальное напряжение сети;
- **Снижение Iподз** - снижение тока подзаряда АБ;
- **Обрыв АБ** – определение обрыва АБ;
- **Разряд АБ** – определение разряда АБ;
- **Пульс.U** – максимальный уровень пульсаций напряжения;
- **Пульс.I** – максимальный уровень пульсаций тока.

По умолчанию для обрыва и разряда АБ выставляются уставки 60 с, а остальные – 4 с. Возможные значения для всех уставок – от 1 до 120 с, шаг уставки 1с.

```

УСТАВКИ ЗАДЕРЖЕК
> Превыш Uаб: 4 с
  Снижен Uаб: 4 с
  Сниз. I подз: 60 с
  Обрыв АБ: 60 с
    
```

```

УСТАВКИ ЗАДЕРЖЕК
> Разряд АБ: 60 с
  Пульс. U: 4 с
  Пульс. I: 4 с
    
```

7.3.3. Настройка интерфейса связи (RS485)

УКПС СКИПЕТР-КС-2 имеет возможность обмена данными о состоянии СОПТ с АСУ ТП по протоколу Modbus RTU. Связь осуществляется при помощи интерфейса RS485. Для его настройки перейдите в меню RS485:

МЕНЮ ⇌ НАСТРОЙКИ ⇌ ИНТЕРФЕЙСЫ ⇌ RS485

Здесь настраиваются параметры связи с АСУ:

Адрес УКПС – адрес устройства в сети Modbus, возможные значения от 1 до 247.

Скорость – скорость передачи данных, возможные значения от 1200 до 115200.

Чётность – критерий проверки чётности, возможные значения: чет, нечет, нет.

```

RS485
> Адрес УКПС= 1
  Скорость= 9600
  Чётность= нет
    
```



ПРИМЕЧАНИЕ: После изменения параметров Modbus необходимо перезагрузить устройство!

7.3.4. Настройка и просмотр конфигурации

Конфигурация – это комплекс параметров, описывающих взаимодействие УКПС с локаторами и ТТ. Настройка конфигурации включает в себя определение подключенных локаторов и ТТ и сохранение этой информации в памяти УКПС. Здесь же возможно посмотреть текущее состояние локаторов и ТТ.

Для настройки конфигураций перейдите в меню

МЕНЮ \Rightarrow НАСТРОЙКИ \Rightarrow КОНФИГУРАЦИЯ

Подразделы меню:

Локаторы – просмотр состояния локаторов;

Определение ТТ – определение подключенных ТТ и сохранение их в памяти УКПС.

Взаимодействие УКПС СКИПЕТР-КС-2 с локаторами происходит по шине CAN. При определении локаторов УКПС определяет наличие в сети CAN локаторов и устанавливает связь с двумя локаторами с наименьшими адресами. Адрес УКПС в сети CAN – 0, он задан жёстко и не может быть изменён. Адреса локаторов могут быть любые в диапазоне от 1 до 254. Адрес локатора задаётся роторными переключателями на лицевой панели (см. п.7.4).

```

НАСТРОЙКИ
Уставки КИ
Уставки АБ
Интерфейсы
> Конфигурация <
  
```

```

Конфигурация
Локаторы
>Определение ТТ<
  
```

7.3.4.1. Просмотр состояния локаторов

Для просмотра подробной информации о подключенных локаторах выберите пункт меню ЛОКАТОРЫ. УКПС проведёт опрос локаторов и выдаст на экран следующую информацию:

Адрес Локатора – адрес локатора в сети CAN;

Версия – версия ПО локатора;

Найдено ХХ ТТ – количество ТТ, подключенных к локатору;

Состояние подключенных ТТ.

Обозначения состояния ТТ локатора:

«+» – обнаружен исправный ТТ;

«-» – ТТ не обнаружен (обрыв);

«X» – канал не проверяется.

Для просмотра информации о другом Локаторе используйте кнопки ВВЕРХ или ВНИЗ.

```

Локатор 1
Версия 5.1
Найдено 6 ТТ
  
```

```

++++-+- -XXXXXX
  
```



ПРИМЕЧАНИЕ: В случае отсутствия подключенных ЛОКАТОРОВ на экране появится сообщение: «Нет подключенных локаторов».

7.3.4.2. Определение ТТ

Функция Определение ТТ сбрасывает сохранённую ранее маску расположения ТТ и проверяет наличие ТТ во всех измерительных каналах подключенных к УКПС локаторов. После определения ТТ необходимо запомнить подключенные ТТ для исключения опроса измерительных каналов без ТТ при тестировании.

В пункте меню ОПРЕДЕЛЕНИЕ ТТ отображается общее количество ТТ и инструменты для переопределения маски расположения ТТ.

Для запуска определения ТТ выберите пункт **Проверка ТТ** и нажмите ВВОД. Проверяются ТТ всех каналов одновременно. После проведения проверки на экране УКПС в течение нескольких секунд отображается информация о состоянии обнаруженных ТТ:

Локаторов – количество локаторов, подсоединённых к УКПС;

ТТ – количество ТТ, подсоединённых к локаторам.

Одновременно осуществляется светодиодная индикация. Светодиод на лицевой панели локатора, соответствующий каналу с найденным ТТ, не горит, а если ТТ отсутствует, светодиод мигает. Во время проверки не рекомендуется выходить из данного меню.

После определения подключенных ТТ выберите пункт **Запомнить ТТ** и нажмите ВВОД. Маска расположения подключенных ТТ сохранится в памяти УКПС, а индикация каналов на лицевых панелях локаторов отключится.

Всего ТТ: 12

Запомнить ТТ
* Проверка ТТ *

Опрос ТТ

Локаторов: 2
ТТ : 12



ПРИМЕЧАНИЕ: После завершения проверки убедитесь, что количество подключенных ТТ полностью совпадает с информацией на экране. Если не совпадает количество или расположение по присоединениям, проверьте правильность и исправность соединений и повторите проверку ТТ.

7.3.5. Настройка дополнительных параметров

Остальные настройки устройства расположены в разделе меню ДРУГИЕ НАСТРОЙКИ:

МЕНЮ ⇔ НАСТРОЙКИ ⇔ ДРУГОЕ

Раздел ДРУГИЕ НАСТРОЙКИ содержит следующие пункты:

ОПЦИИ – параметры, имеющие дискретные состояния, и не вошедшие в иные разделы;

Сигнализация – настройка реле сигнализации;

Контраст – контрастность экрана УКПС;

Яркость – яркость экрана УКПС;

ДРУГИЕ НАСТРОЙКИ
> ОПЦИИ <
Сигнализация
Контраст
Яркость

Время-дата – установка времени и даты;

Language – смена языка интерфейса (рус/англ);

Сброс настроек – сброс настроек к установкам по умолчанию;

Изменение пароля – установка и изменение паролей доступа к разделам меню УКПС.

7.3.5.1. Дополнительные опции. Меню ОПЦИИ

В разделе ОПЦИИ настраиваются следующие параметры

Параметр	Описание	Включено	Выключено
Режим умол.		Режим работы УКПС по умолчанию. Возврат из меню и других окон отображения возвращает УКПС в режим по умолчанию. Режимом по умолчанию может быть назначен любой режим УКПС: «АВТО», «Контроль R+АБ», «Контроль Ризо», «Контроль АБ», «ПОИСК», «ИЗМЕР. С», «ВСЕ ОТКЛ».	
Т-мост	Работа УКПС СКИПЕТР-КС совместно с Т-мостом.	Измеряется ток, стекающий в землю через Т-мост. При наличии в сети Т-моста опция должна быть включена, иначе УКПС будет измерять сопротивление Т-моста.	Ток в средней точке Т-моста не измеряется. При отсутствии в сети Т-моста опция должна быть отключена, иначе измерения будут некорректными.
Робщ	Контроль изоляции по общему сопротивлению сети или по полюсам.	Индикация на экране и сигнализация производится по общему сопротивлению сети. Оно рассчитывается как параллельное сопротивление плюсовой и минусовой шин.	Индикация на экране и сигнализация производится отдельно по плюсовой и минусовой шинам СОПТ.
Перекос	Выбор отображения и сигнализации перекоса.	Принимает одно из двух значений: Псопт – перекос отображается без учёта влияния УКПС; Пмакс – перекос отображается с учётом влияния УКПС.	
Симметр	Включение измерения несимметрии АБ.	Измеряется, отображается на экране и контролируется значение несимметрии АБ.	Смещение средней точки АБ не контролируется.
Темпер	Включение измерения температуры в помещении/шкафу АБ.	Измеряется, отображается на экране и контролируется температура в помещении АБ.	Температура в помещении АБ не контролируется.



ИНФОРМАЦИЯ: Выбор значений опций производится кнопкой ВВОД, для пролистывания экранов и перемещения по меню используйте кнопки ВВЕРХ и ВНИЗ. При выходе из меню изменённые значения сохраняются автоматически.

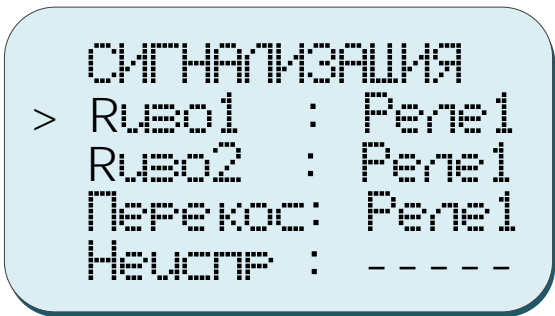
7.3.5.2. Настройка реле сигнализации

УКПС СКИПЕТР-КС-2 имеет пять программируемых реле аварийной сигнализации и одно реле общей неисправности. Реле общей неисправности срабатывает при неполадках самого устройства, подключенных локаторов и ТТ. Любое из пяти программируемых реле можно настроить на срабатывание по любому из аварийных событий.

Для настройки программируемых реле перейдите в меню Сигнализация:

МЕНЮ \Rightarrow НАСТРОЙКИ \Rightarrow ДРУГОЕ \Rightarrow Сигнализация

Здесь указаны все фиксируемые устройством аварийные события. Каждому аварийному событию можно назначить реле, которое будет срабатывать при наступлении события. Для перемещения по списку событий используйте кнопки ВВЕРХ и ВНИЗ. Кнопкой ВВОД осуществляется последовательный перебор реле в строке выбранного события.

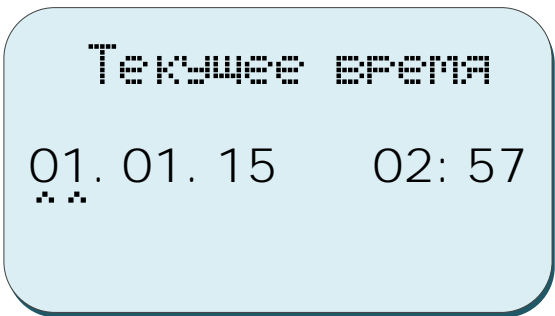


Аварийное событие	Обозначение	Реле по умолчанию
Снижение сопротивления изоляции ниже предупредительной уставки	Ризо1	Реле1
Снижение сопротивления изоляции ниже аварийной уставки	Ризо2	Реле1
Превышение допустимого перекаса напряжений полюсов сети	Перекас	Реле1
Обрыв цепи АБ	Обрыв	Реле2
Разряд АБ	Разряд	Реле2
Превышение напряжения АБ	Uаб >	Реле3
Снижение напряжения АБ	Uаб <	Реле3
Превышение допустимого уровня пульсаций напряжения	Пульс U	Реле3
Превышение допустимого уровня пульсаций тока	Пульс I	Реле2
Несимметрия АБ	Симметр	Реле4
Превышение допустимой температуры	Повыш t	Реле5
Снижение допустимой температуры	Сниж t	Реле5

7.3.5.3. Установка времени и даты

УКПС СКИПЕТР-КС-2 имеет встроенные часы. Каждое фиксируемое устройством событие имеет метку времени. Для установки даты и времени перейдите в меню установки даты и времени:

МЕНЮ \Rightarrow НАСТРОЙКИ \Rightarrow ДРУГОЕ \Rightarrow
 \Rightarrow ВРЕМЯ-ДАТА



- выберите параметр, используя кнопку ВВОД;
- для изменения параметра используйте кнопки ВВЕРХ и ВНИЗ;
- после установки времени и даты нажмите кнопку ВВОД.

7.3.5.4. Сброс настроек

УКПС СКИПЕТР-КС-2 позволяет быстро сбросить значения настраиваемых параметров к значениям по умолчанию. При этом все пользовательские настройки будут сброшены к заводским.


Для сброса к заводским настройкам выберите меню:

МЕНЮ \Rightarrow НАСТРОЙКИ \Rightarrow ДРУГОЕ \Rightarrow СБРОС НАСТРОЕК

Для предотвращения случайного сброса настроек в УКПС предусмотрено подтверждающее сообщение. Если данный пункт меню выбран ошибочно, можно нажать кнопку ОТМЕНА и вернуться в меню. Если необходимо сбросить настройки, ещё раз нажмите кнопку ВВОД.

Для сброса настроек к значениям по умолчанию необходимо ввести пароль.

СБРОС НАСТРОЕК
Нажмите ВВОД для
заводских знач.
МЕНЮ для отмены

 **ПРИМЕЧАНИЕ:** При сбросе настроек предыдущее состояние УКПС СКИПЕТР-КС-2 нигде не сохраняется и сброс настроек УКПС нельзя отменить!

Перечень настроек по умолчанию

Параметр	Обозначение в меню УКПС	Значение по умолчанию
Общие параметры УКПС СКИПЕТР-КС		
Режим работы по умолчанию	Режим умол.	АВТО
Адрес устройства в сети Modbus	Адрес УКПС	1
Скорость Modbus	Скорость	9600
Чётность Modbus	Четность	Нет
Параметры контроля сопротивления изоляции		
Пауза между циклами измерения в режиме контроля	Тк.п.	Непрерывно
Время цикла контроля сопротивления изоляции	Тк.и.	24 с
Предупредительная уставка сопротивления изоляции	Руст1	40 кОм
Аварийная уставка сопротивления изоляции	Руст2	20 кОм
Уставка отображения снижения сопротивления изоляции присоединения при поиске повреждения	Рлок	80 кОм
Уставка перекоса напряжения	U	250 В
Уставка напряжения «минуса» относительно земли	U-	250 В
Уставка ёмкости СОПТ	С	0 мкФ
Работа УКПС совместно с выравнивающим Т-мостом	Т-мост	ОТКЛ
Контроль изоляции по общему сопротивлению сети	Робщ	ОТКЛ

Параметр	Обозначение в меню УКПС	Значение по умолчанию
или по полюсам		
Отображение перекоса Псопт / Пмакс	Перекос	Псопт
Параметры контроля АБ		
Контроль симметрии АБ	Симметр	ОТКЛ
Контроль температуры в помещении (шкафу) АБ	Темпер	ОТКЛ
Уставка максимально допустимого напряжения сети	Umax	264 В
Уставка минимально допустимого напряжения сети	Umin	176 В
Уставка тока разряда	Иразр	-10 мА
Уставка тока заряда	Изар	10 мА
Уставка пульсаций напряжения	Пульс.У	4 %
Уставка пульсаций тока	Пульс.І	5 А
Количество элементов в АБ	Н элем	17
Допустимое смещение средней точки АБ	Смещ	2 В
Максимально допустимая температура АБ	Тmax	40 °С
Минимально допустимая температура АБ	Тmin	10 °С
Номинальный ток шунта	Шунт	100 А
Задержка срабатывания по превышению Uаб	Превыш Uаб	4 с
Задержка срабатывания по снижению Uаб	Снижен Uаб	4 с
Задержка срабатывания по обрыву АБ	Обрыв АБ	60 с
Задержка срабатывания по разряду АБ	Разряд АБ	60 с
Задержка срабатывания по превышению пульсаций U	Пульс. U	4 с
Задержка срабатывания по превышению пульсаций I	Пульс. I	4 с

7.3.5.5. Изменение пароля

В УКПС СКИПЕТР-КС-2 реализована двухступенчатая защита от несанкционированного доступа к изменению настроек и режимов работы устройства. Для этого предусмотрены пароли первого и второго уровня. Доступ к главному меню и к архиву осуществляется без пароля. Просмотр настроек устройства и выбор режимов работы УКПС требует введения пароля первого уровня. После ввода пароль запоминается на 5 минут. Т.е. после введения пароля в течение 5 минут УКПС не будет спрашивать пароль.

Пароль второго уровня предоставляет доступ к настройке параметров работы устройства. Пароль вводится при изменении настроек и действует до выхода из меню НАСТРОЙКИ. Т.е. если ввести пароль второго уровня и продолжать настройку УКПС, не выходя в Главное меню, то повторный ввод пароля не потребуется, а если выйти из меню НАСТРОЙКИ в Главное меню, то при повторном входе в меню НАСТРОЙКИ потребуется повторный ввод пароля.

Для смены старого пароля на новый необходимо пройти в следующий пункт меню:

МЕНЮ \Rightarrow НАСТРОЙКИ \Rightarrow ДРУГОЕ \Rightarrow ИЗМЕНЕНИЕ ПАРОЛЯ

Сначала введите старый пароль второго уровня, т.к. он обладает более высоким приоритетом. Затем введите новый пароль первого и потом второго уровня. Изменение цифр пароля происходит путем нажатия кнопок ВВЕРХ и ВНИЗ, а переход к другим цифрам – кнопкой ВВОД. Ввод каждого нового пароля подтвердите нажатием кнопки ВВОД.

Старый пароль

0000



ИНФОРМАЦИЯ: Пароль первого уровня может предоставляться дежурному персоналу. Пароль второго уровня предоставляется ремонтному и обслуживающему персоналу.



ПРИМЕЧАНИЕ: По умолчанию пароли первого и второго уровней заданы как 0000. Рекомендуется изменить оба пароля при первоначальной настройке прибора.

7.4. Установка адресов локаторов

При подключении к УКПС приёмников-локаторов необходимо каждому из них назначить адрес в сети CAN. Адрес локатора задаётся переключателями "АДРЕС 1" и "АДРЕС 2" на передней панели локатора.

Переключателем "АДРЕС 1" устанавливаются адреса с 1 по 15 (1-F в шестнадцатеричном коде). При этом переключатель "АДРЕС 2" должен быть установлен в положение 0. При установке "АДРЕС 1" = 0 и "АДРЕС 2" = 0 итоговый адрес будет равен 1 – адрес меньше 1 не допускается. Максимальный адрес локатора = 254. Некоторые примеры установки адресов показаны в таблице:

Требуемый адрес	Значение в шестнадцатеричном формате	АДРЕС 1	АДРЕС 2
1	1	0 или 1	0
2	2	2	0
...
15	F	F	0
16	10	0	1



ПРИМЕЧАНИЕ: Адресация УКПС и локаторов в сети CAN – сквозная. Дублирование адресов не допускается. Поэтому УКПС имеет жёстко заданный адрес – 0, а адреса локаторов могут быть любые.

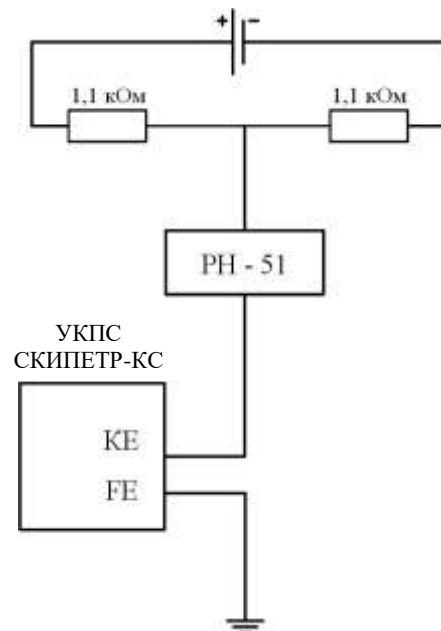
7.5. Совместная работа с выравнивающим Т-мостом

УКПС СКИПЕТР-КС-2 предусматривает возможность совместной работы с выравнивающим Т-мостом. Например, с системой контроля сопротивления изоляции на основе реле РН-51 (из двух соединённых последовательно резисторов, включённых между полюсами сети, и реле РН-51, включённым между точкой соединения резисторов и землёй), либо её аналогом.



ПРИМЕЧАНИЕ: При неодинаковом сопротивлении изоляции полюсов сети относительно земли возникает перекося напряжений между полюсами и землёй. Это может привести к ложному срабатыванию устройств РЗА. Для уменьшения влияния сопротивления изоляции СОПТ на устройства РЗА и снижения вероятности ложных срабатываний защит, в СОПТ рекомендуется использовать выравнивающий Т-мост.

Исторически функцию выравнивающего Т-моста выполняла система контроля изоляции на основе реле РН-51. Если в СОПТ отсутствует СКИ на основе реле РН-51, рекомендуется использовать Т-мост из двух резисторов номиналом 10-30 кОм.



Для того чтобы настроить совместную работу УКПС СКИПЕТР-КС-2 с Т-мостом, включите разъём ХР4 (контакты **КЕ** и **FE**) УКПС между выводом РН-51 и землёй согласно схеме (на примере Т-моста на основе реле РН-51). В меню УКПС включите дополнительную опцию **Т-мост** (см.п.7.3.5.1).



ПРИМЕЧАНИЕ: В зависимости от того, включена ли в меню устройства опция **Т-мост** или нет, УКПС использует различные алгоритмы расчёта сопротивления изоляции сети и полюсов при контроле. Поэтому при отсутствии в СОПТ стандартной системы контроля изоляции или её аналога необходимо отключать опцию **Т-мост**.

При включенной опции **Т-мост** УКПС периодически проверяет целостность цепи Т-моста. Тестирование цепи Т-моста происходит в фоновом режиме одновременно с циклом контроля изоляции. При обнаружении обрыва в цепи Т-моста УКИ проводит повторную проверку. Если неисправность подтверждается, на экран выводится сообщение «Обрыв Т-моста!» и срабатывает реле сигнализации общей неисправности. Одновременно записывается сообщение в АРХИВ. При пропадании неисправности реле сигнализации отключается.

Сброс сообщения производится нажатием на кнопку ВВОД.

7.6. Калибровка

Для обеспечения заявленной точности измерений предусмотрена калибровка УКПС. Под калибровкой устройства понимается подстройка измеряемого напряжения и определение нулевого тока на шунте.

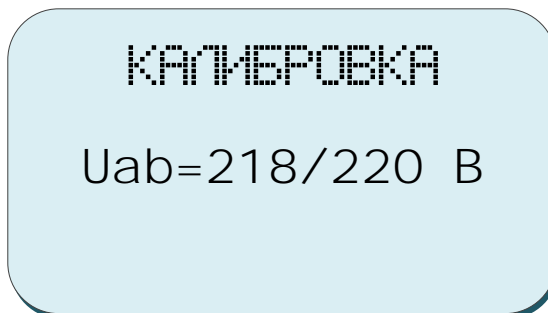
Для проведения калибровки выполните следующие действия:

- Перейдите в раздел меню КАЛИБРОВКА: **МЕНЮ** \Rightarrow **КАЛИБРОВКА**
На экране появится предупреждающая надпись о необходимости отключения АБ и заземления от разъёма FE.
- Отключите АБ для обеспечения тока заряда АБ, равного нулю.
- Отключите шину заземления от контакта FE разъёма ХР4.

- Произведите измерение напряжение на контактах U+; U- разъёма ХР2 вольтметром и введите его значение в УКПС, используя кнопки ВВЕРХ и ВНИЗ.

В примере:

- **218 В** – значение напряжения АБ, измеренное УКПС;
- **220 В** – значение напряжения АБ, введённое вручную.
- Нажмите кнопку **ВВОД**. Если потребуется ввести пароль, то введите его и повторите ввод значения напряжения.
- Калибровка тока происходит автоматически при сохранении значения напряжения.
- Подсоедините шину заземления к контакту FE разъёма ХР4 и подключите АБ.



ПРИМЕЧАНИЕ: Если в сети используется *T-мост*, то калибровка УКПС СКИПЕТР-КС должна производиться с подключенным *T-мостом* и включенной опцией *T-мост*. Если в сети не используется *T-мост*, то калибровка должна производиться с отключенной опцией *T-мост*.

7.7. Тест ТТ

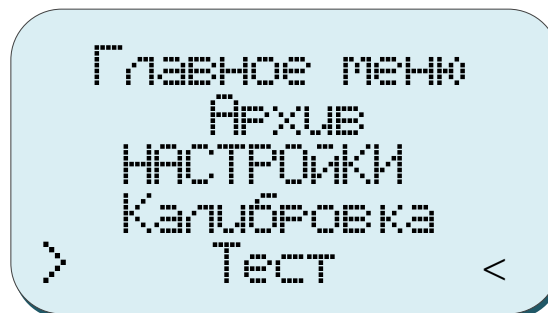
УКПС СКИПЕТР-КС-2 имеет функцию тестирования подключенных локаторов и ТТ в соответствии с предварительно сохранённой конфигурацией. Тестирование запускается автоматически при каждом цикле контроля изоляции, а также вручную при выборе пункта **Тест ТТ** в главном меню устройства.

Автоматическое тестирование ТТ происходит в фоновом режиме и не влияет на проведение измерений. Если подключенные ТТ соответствуют сохранённой конфигурации и исправны, УКПС продолжает работу без какой-либо индикации. Если обнаруженные ТТ не соответствуют сохранённой конфигурации, на экран устройства будет выведено соответствующее сообщение и будут мигать светодиоды присоединений с неисправными или отсутствующими ТТ на локаторах. Сообщение также будет записано в АРХИВ. Сброс сообщения производится нажатием на кнопку ВВОД.

Для ручного запуска тестирования ТТ выберите пункт **Тест ТТ** в главном меню устройства.

Во время проведения тестирования на экране будет отображаться соответствующее информационное сообщение.

Если подключенные ТТ соответствуют сохранённой конфигурации и исправны, после проведения тестирования на экране в течение нескольких секунд показывается информация об обнаруженных ТТ и локаторах. Затем УКПС продолжает работу в режиме по умолчанию.



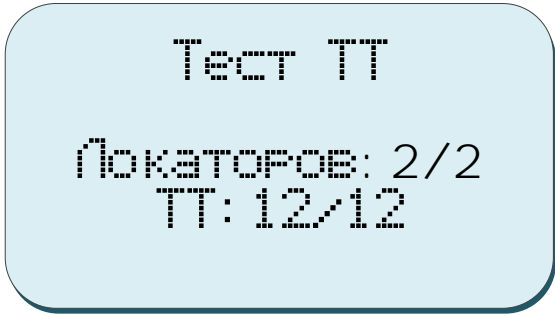
Формат отображения результатов тестирования:

Тест ТТ – индикатор выполняемого действия;

Локаторов: 2/2 – количество локаторов обнаруженных / сохранённых в конфигурации;

ТТ: 12/12 – количество ТТ обнаруженных / сохранённых в конфигурации.

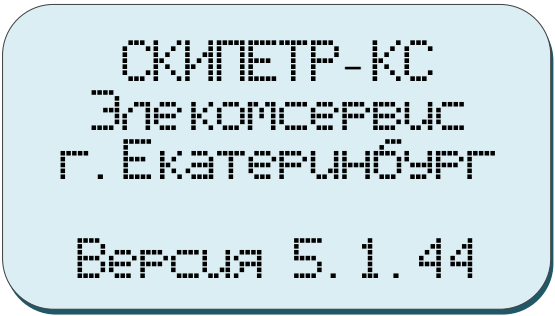
Если обнаруженные ТТ не соответствуют сохранённой конфигурации, на экран УКПС будет выведено соответствующее сообщение и будут мигать светодиоды присоединений с неисправными или отсутствующими ТТ. Сообщение также будет записано в АРХИВ. Сброс сообщения и перевод УКПС в режим по умолчанию производится нажатием на кнопку ВВОД.



8. Программное обеспечение УКПС СКИПЕТР-КС-2

УКПС СКИПЕТР-КС-2 предоставляет пользователю возможность просмотра версии программного обеспечения.

Для просмотра текущей версии ПО УКПС СКИПЕТР-КС-2 перейдите в пункт меню О ПРИБОРЕ.



9. Возможные неисправности УКПС СКИПЕТР-КС-2

Список возможных неисправностей и способы их устранения

№ п/п	Признак	Возможная причина	Способ устранения
1	Индикатор РАБОТА не светится	Отсутствует питание	Проверьте наличие и полярность напряжения питания на клеммах изделия
		Неисправен контроллер УКПС	Обратитесь к производителю

10. Профилактическое техническое обслуживание

Для обеспечения исправного состояния УКПС СКИПЕТР-КС-2 в течение установленного срока службы необходимо не реже одного раза в три года производить профилактическое техническое обслуживание УКПС СКИПЕТР-КС-2.

Состав профилактического технического обслуживания:

- внешний осмотр УКПС СКИПЕТР-КС-2 на отсутствие механических повреждений;
- проверка состояния проводов связи и заземляющих проводников.



ВНИМАНИЕ: Персонал, проводящий работы в электроустановках, должен быть обеспечен всем необходимым инструментом и средствами защиты, а также обучен правилам их применения.

11. Транспортирование, хранение и утилизация

Перевозку УКПС СКИПЕТР-КС-2 в транспортной таре следует осуществлять в закрытых транспортных средствах. При выполнении погрузочно-разгрузочных работ необходимо соблюдать требования транспортной маркировки, нанесенной на каждое грузовое место.

Условия транспортирования в части воздействия климатических факторов в закрытом транспорте – 5 по ГОСТ 15150-69.

Условия транспортирования в части воздействия механических факторов – С по ГОСТ 23216-78.

Условия хранения в части воздействия климатических факторов в закрытых помещениях – 2 по ГОСТ 15150-69.

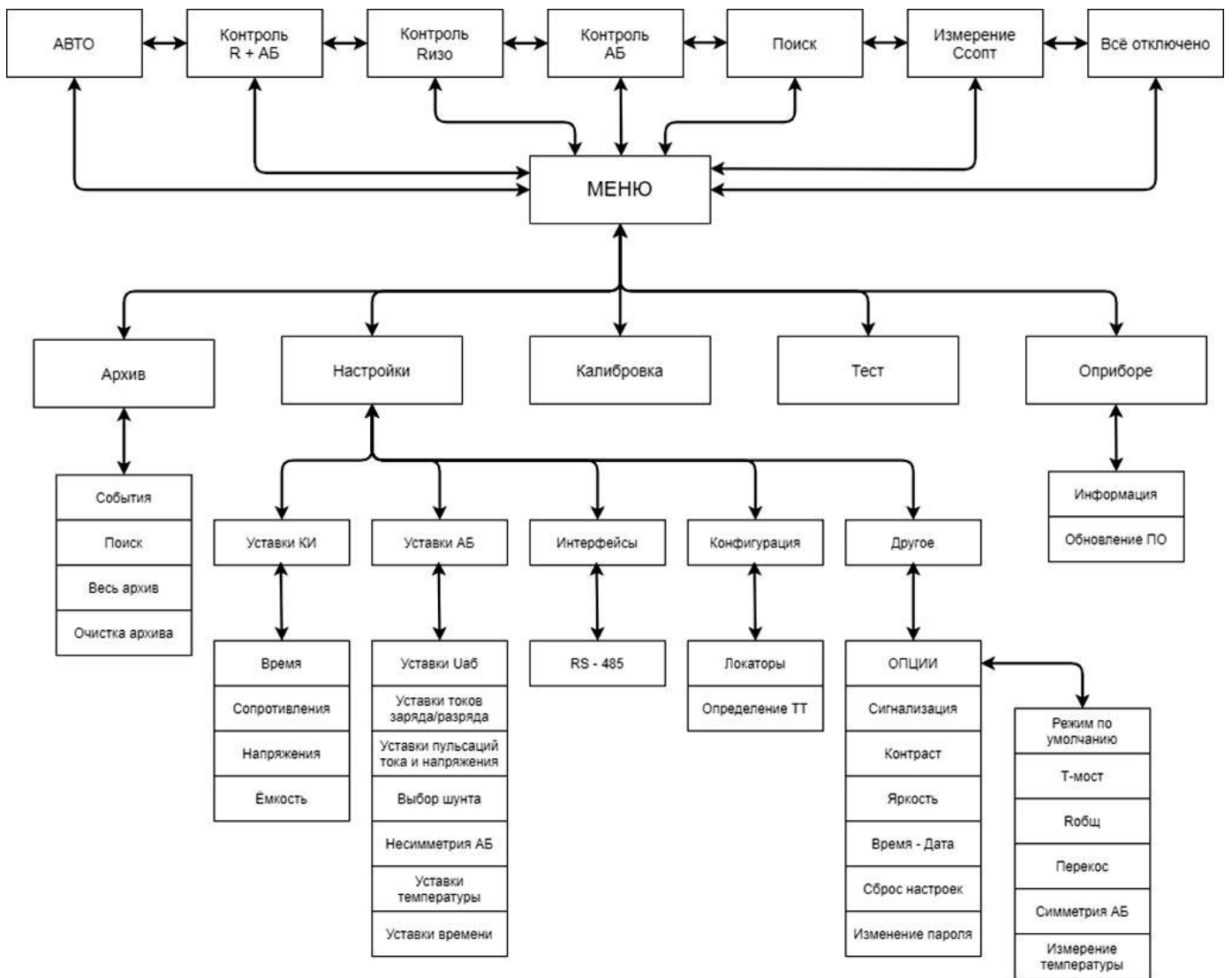
УКПС СКИПЕТР-КС-2 не требует специальных способов утилизации, т.к. не имеет материалов и веществ, представляющих опасности для жизни, здоровья людей и окружающей среды во время и после окончания срока эксплуатации.

12. Гарантии изготовителя

Предприятие-изготовитель гарантирует работоспособность УКПС СКИПЕТР-КС-2 при соблюдении потребителем условий и правил эксплуатации, хранения, транспортирования, установленных ТУ 26.51.43.116-006-67719870-2019 и эксплуатационной документацией.

Гарантийный срок на УКПС СКИПЕТР-КС-2 составляет **36 месяцев** с даты ввода в эксплуатацию, но не более 48 месяцев с даты изготовления.

Приложение А. Структурная схема меню



Приложение Б. Схемы подключения

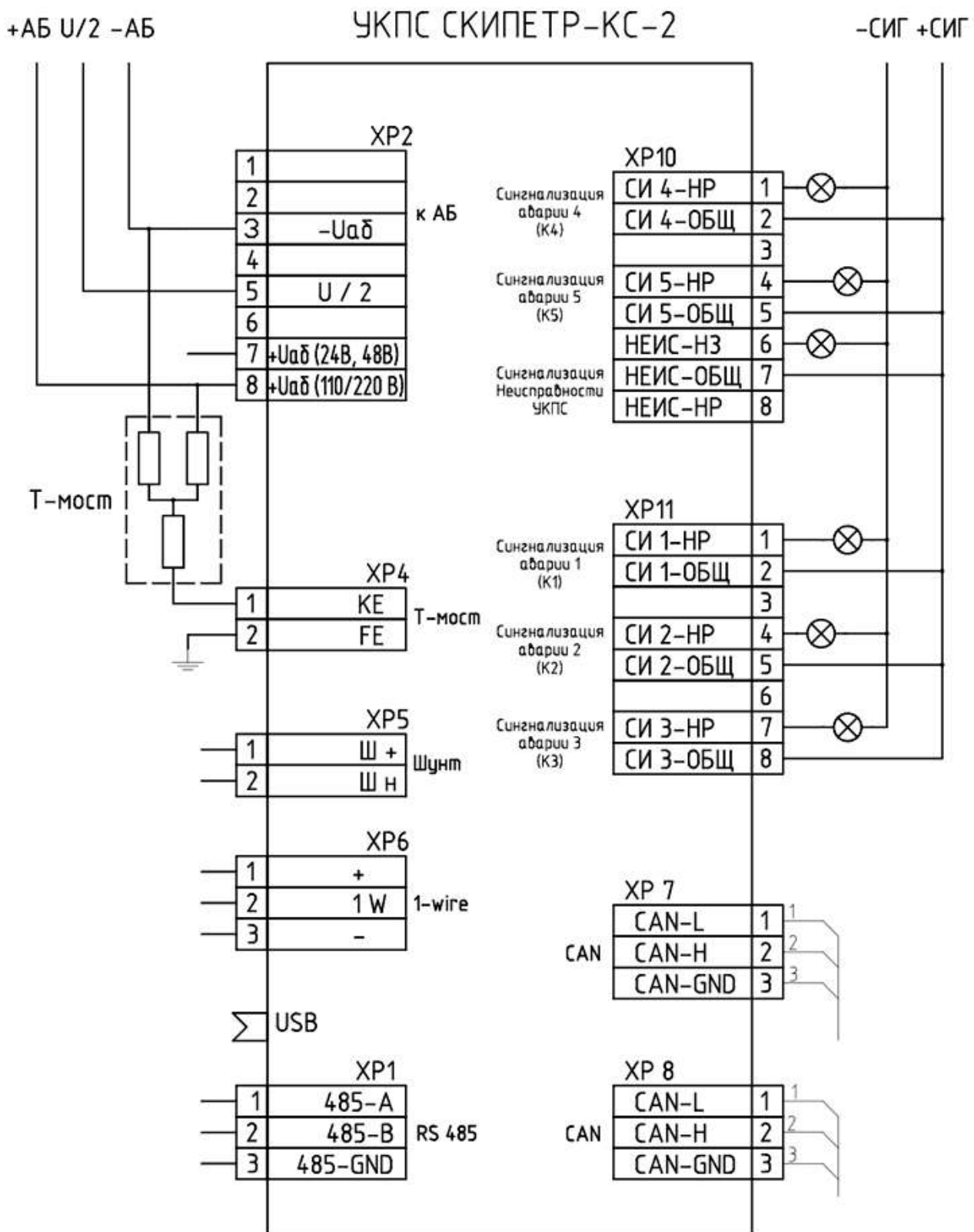


Рис. 1. Назначение контактов разъёмов УКПС СКИПЕТР-КС-2.

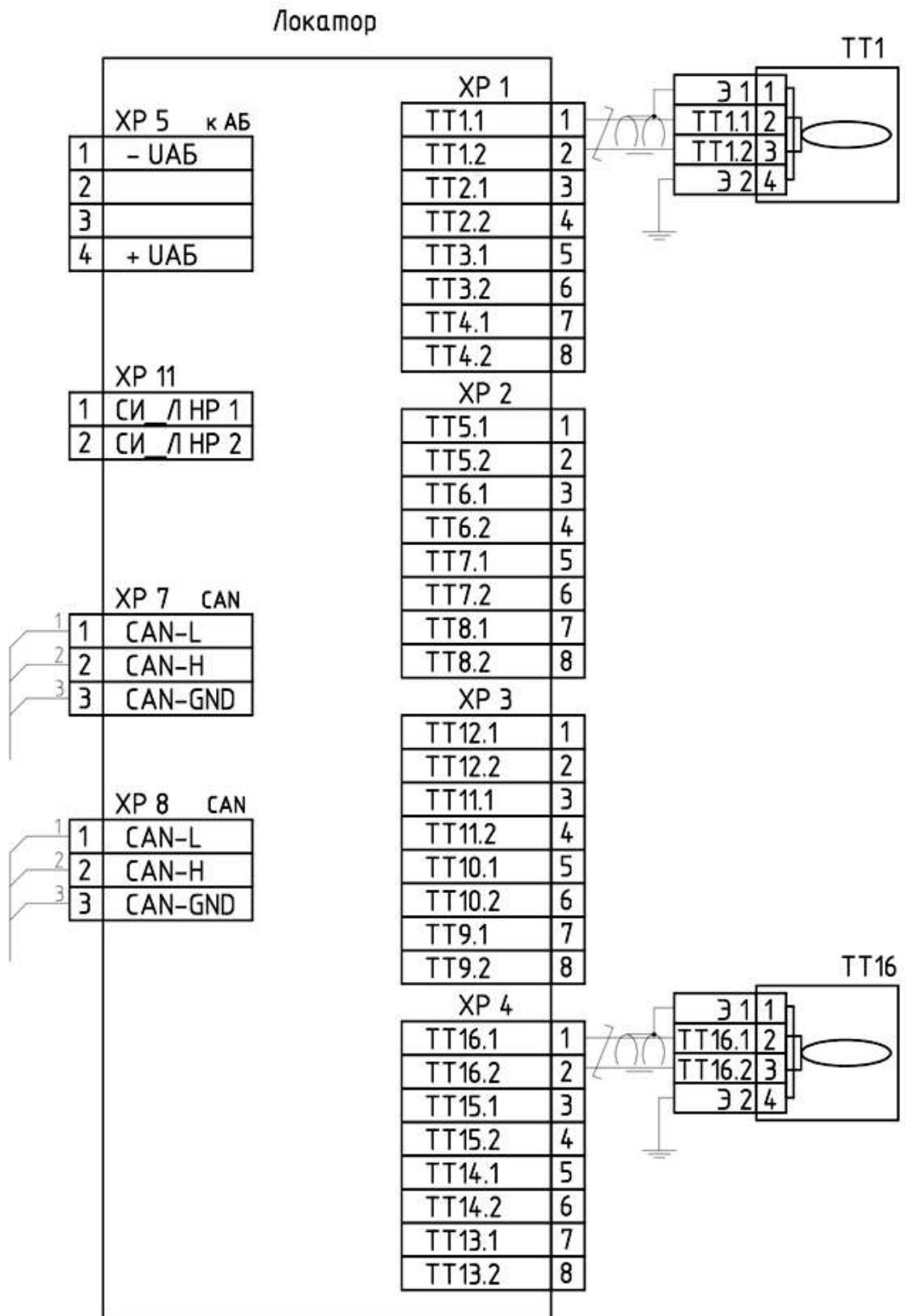


Рис. 2. Назначение контактов разъёмов локапоров и подключение ТТ.

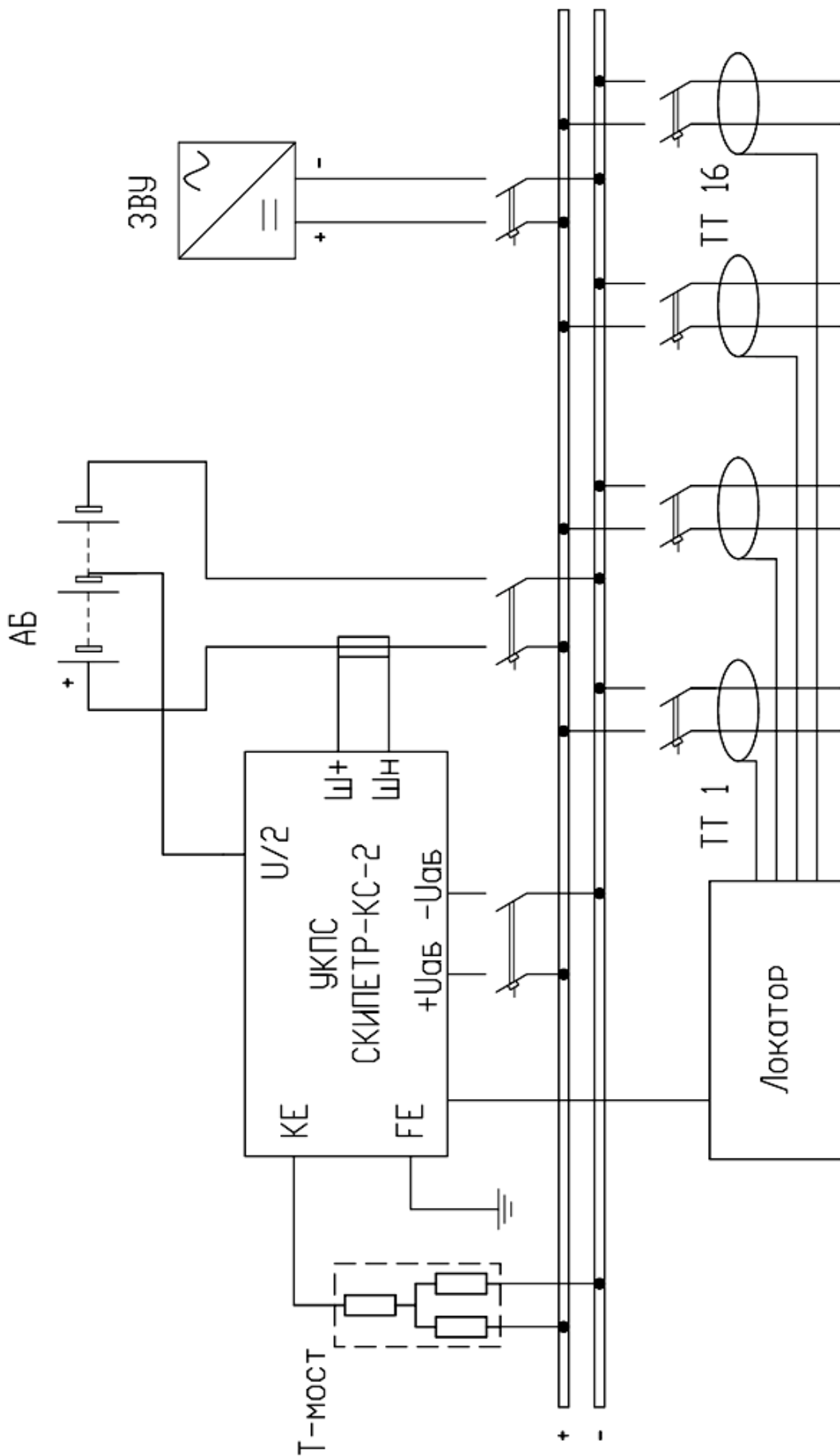


Рис. 3. Схема подключения УКПС-КС-2 в односекционный ШОТ.

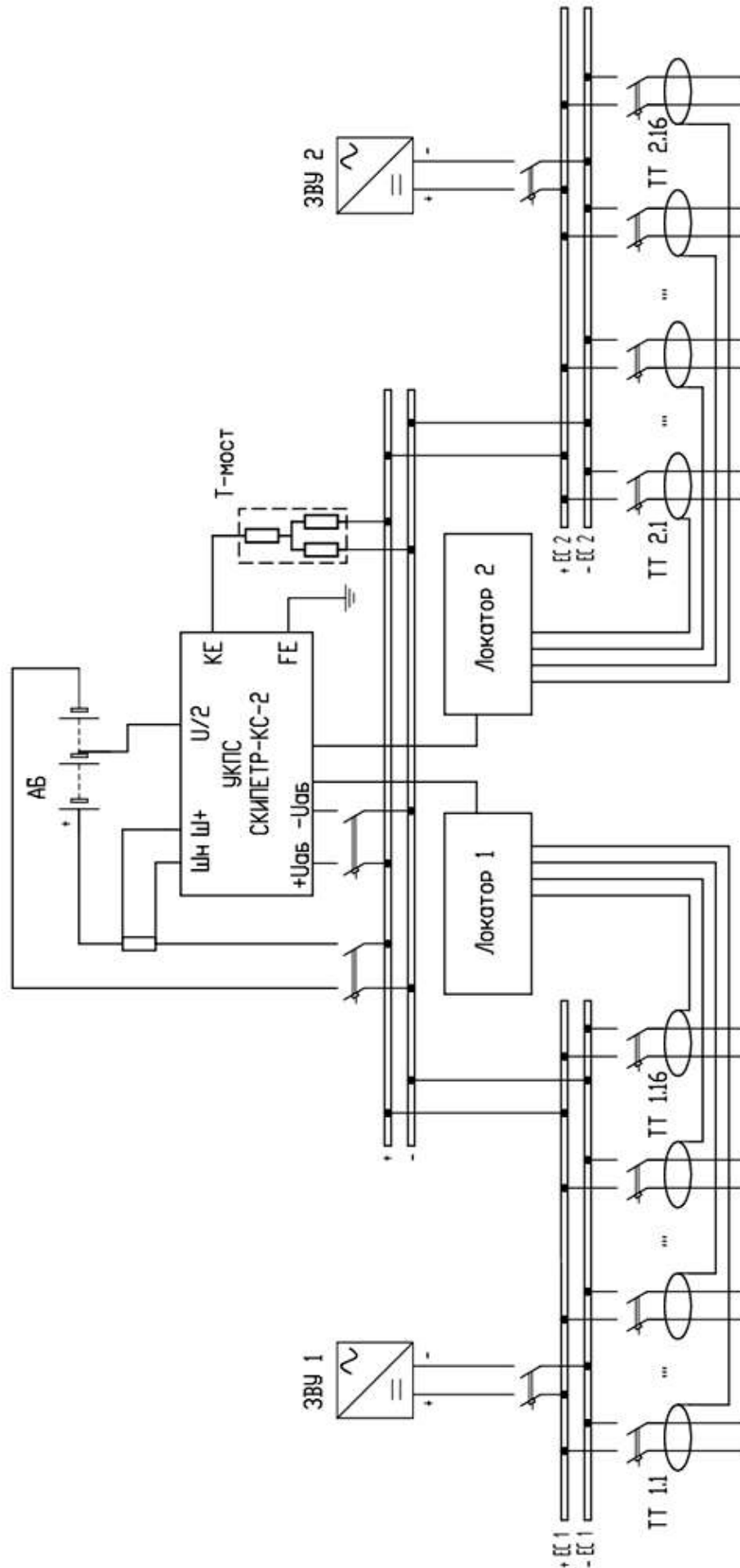


Рис. 4. Схема подключения УКПС-КС-2 в двухсекционный ШОТ.

Приложение В. Подключение в АСУ

1. Физический уровень – RS-485.
2. Протокол – Modbus RTU, от 1200 до 115200 бит/с (по умолчанию 9600), 8 бит данных, контроль четности – нет (по умолчанию)/чет/нечет, один стоп-бит.
3. Адрес – 1 (по умолчанию).
4. Карта регистров Modbus:
 - 4.1. Если опрашиваемое устройство (концентратор, SCADA) адресует регистры в диапазоне 1...65536, то значения адресов из карты регистров следует увеличить на 1.
 - 4.2. Значения некоторых регистров валидны только в определённых режимах работы устройства. Это указано в поле «Режим работы» карты регистров.
 - 4.3. Используются данные двух типов:
 - uint16_t – целое число без знака
 - int16_t – знаковое целое число

Входные регистры (Input Registers)

Режим работы	Адрес (dec)	Адрес (hex)	Описание	Ед. изм.	Тип данных
Все	9	0x009	Версия ПО УКПС (hex)	-	uint16_t
«КОНТРОЛЬ R+AB» и «КОНТРОЛЬ Rизо»	255	0x0FF	Напряжение основной АБ	1 В	uint16_t
	256	0x100	Напряжение основной АБ (дубликат)	1 В	uint16_t
	257	0x101	Напряжение между плюсовой шиной и "землей"	1 В	uint16_t
	258	0x102	Напряжение между минусовой шиной и "землей"	1 В	uint16_t
	259	0x103	"Перекас" по полюсам	1 В	uint16_t
	260	0x104	Сопротивление изоляции по плюсовой шине	1кОм	uint16_t
	261	0x105	Сопротивление изоляции по минусовой шине	1кОм	uint16_t
	262	0x106	Общее сопротивление изоляции	1кОм	uint16_t
	263	0x107	Значение тока, генерируемого в сеть	1 мкА	uint16_t
	264	0x108	Емкость СОПТ	0,1 мкФ	uint16_t
	265	0x109	Напряжение средней точки (от минуса основной АБ)	0,1 В	uint16_t
	266	0x10A	Смещение средней точки АБ	0,1 В	uint16_t
	267	0x10B	Напряжение АБ с хвостовыми элементами	0,1 В	uint16_t
Все	268	0x10C	Текущее значение напряжения АБ	0,1 В	uint16_t
	269	0x10D	Пульсации напряжения АБ	0,1 %	uint16_t
	271	0x10F	Текущее значение тока. Положительные значения соответствуют заряду АБ, отрицательные – её разряду.	1 мА	int16_t
	272	0x110	Пульсации тока	0,1 А	uint16_t
«КОНТРОЛЬ АБ»	273	0x111	Напряжение основной АБ	0,1 В	uint16_t
	274	0x112	Напряжение средней точки АБ	0,1 В	uint16_t
	275	0x113	Смещение средней точки АБ	0,1 В	uint16_t
	276	0x114	Напряжение АБ с хвостовыми элементами	0,1 В	uint16_t

Режим работы	Адрес (dec)	Адрес (hex)	Описание	Ед. изм.	Тип данных
Все	277	0x115	Температура	0,1 °C	int16_t
	278	0x116	Признак режима работы: 0 – АВТО, 1 – контроль R, 2 – контроль АБ, 3 – контроль R+АБ, 4 – поиск повреждения, 5 – измерение Ссопт, 6 – всё выключено.	–	uint16_t
	279	0x117	Маска признаков неисправностей: бит 15 – признак наличия неисправности, бит 14 – понижение напряжения хвостовых эл-тов АБ, бит 13 – повышение напряжения хвостовых эл-тов АБ, бит 12 – понижение температуры, бит 11 – повышение температуры, бит 10 – нарушение симметрии АБ, бит 9 – превышен уровень пульсаций по току, бит 8 – превышен уровень пульсаций по напряжению, бит 7 – снижение порога по напряжению АБ, бит 6 – превышение порога по напряжению АБ, бит 5 – разряд АБ, бит 4 – обрыв АБ, бит 3 – отсутствие Т-моста, бит 2 – "перекос" напряжений, бит 1 – снижение изоляции по Руcт2, бит 0 – снижение изоляции по Руcт1.	–	uint16_t
	687	0x2AF	Заданная уставка Руcт1	1 кОм	uint16_t
	688	0x2B0	Заданная уставка Руcт2	1 кОм	uint16_t
	690	0x2B2	Заданная уставка Uперекоса	1 В	uint16_t
	691	0x2B3	Порог снижения напряжения АБ	1 В	uint16_t
	692	0x2B4	Порог превышения напряжения АБ	1 В	uint16_t
	693	0x2B5	Заданный номинал шунта	1 А	uint16_t
	694	0x2B6	Уставка тока подзаряда АБ	1 мА	int16_t
	695	0x2B7	Уставка тока разряда АБ	1 мА	int16_t
	696	0x2B8	Порог пульсаций напряжения	0,1 %	uint16_t
	697	0x2B9	Порог пульсаций тока	1А	uint16_t
	698	0x2BA	Кол-во элементов основной батареи	1 шт	uint16_t
	699	0x2BB	Смещение средней точки АБ	0,1 В	uint16_t
	700	0x2BC	Порог повышения температуры	1 °C	int16_t
	701	0x2BD	Порог понижения температуры	1 °C	int16_t
	702	0x2BE	Порог повышения напряжения хвостовых эл-тов АБ	1 В	uint16_t
	703	0x2BF	Порог понижения напряжения хвостовых эл-тов АБ	1 В	uint16_t
	704	0x2C0	Заданная уставка U(-)	1 В	uint16_t

Режим работы	Адрес (dec)	Адрес (hex)	Описание	Ед. изм.	Тип данных
АВТО	4095 – 4126	0xFFFF ... 0x101E	Значение Rприс бит 15: 0 – сопротивление и ток невалидны (устарели, или не было измерений, или значение R больше Rлок), 1 – валидны. биты 14..12: резерв бит 11: признак снижения сопр-я ниже Rуст2 бит 10: признак снижения сопр-я ниже Rуст1 биты 9...0: сопротивление (значения от 0 до 999) Адрес_регистра (dec) = 4096 + A*16 + K-1	1 кОм	uint16_t
	8191 - 8222	0x1FFF ... 0x201E	Значение Iприс Адрес_регистра (dec) = 8192 + A*16 + K-1	1 мкА	uint16_t

Регистры уставок (Holding Registers)

Адрес (dec)	Адрес (hex)	Описание	Единицы измерения	Тип данных
0	0x000	Новый адрес в сети modbus	–	uint16_t
1	0x001	Новый адрес в сети modbus (дубликат)	–	uint16_t
2	0x002	Бинарное время (год)*	–	int16_t
3	0x003	Бинарное время (месяц+день)*	–	int16_t
4	0x004	Бинарное время (часы+минуты)*	–	int16_t
5	0x005	Бинарное время (миллисекунды)*	–	int16_t
6	0x006	Режим работы: 0 – АВТО, 1 – контроль R+АБ, 2 – контроль R, 3 – контроль АБ, 4 – измерение Cсопт, 5 – поиск повреждения, 6 – всё выключено,	–	uint16_t
254	0x0FE	Перезагрузка УКПС	–	uint16_t
499	0x1F3	Уставка Rуст1 для записи	1 кОм	uint16_t
500	0x1F4	Уставка Rуст2 для записи	1 кОм	uint16_t
502	0x1F6	Уставка Уперекоса для записи	1 В	uint16_t
503	0x1F7	Порог снижения напряжения АБ	1 В	uint16_t
504	0x1F8	Порог превышения напряжения АБ	1 В	uint16_t
505	0x1F9	Заданный номинал шунта	1 А	uint16_t
506	0x1FA	Уставка тока подзаряда АБ	1 мА	uint16_t
507	0x1FB	Уставка тока разряда АБ	1 мА	uint16_t
508	0x1FC	Порог пульсаций напряжения	0,1 %	uint16_t
509	0x1FD	Порог пульсаций тока	1 А	uint16_t
510	0x1FE	Кол-во элементов основной батареи	1 шт	uint16_t
511	0x1FF	Смещение средней точки АБ	0,1 В	uint16_t

512	0x200	Порог повышения температуры	1 °C	uint16_t
513	0x201	Порог понижения температуры	1 °C	uint16_t
514	0x202	Порог повышения напряжения хвостовых эл-тов АБ	1 В	uint16_t
515	0x203	Порог понижения напряжения хвостовых эл-тов АБ	1 В	uint16_t
554	0x22A	Сброс ошибки при записи любого значения	–	uint16_t

* Дата и абсолютное время представляют собой следующую информацию: год: месяц: день: час: минута: миллисекунда. Формат даты и времени стандартизован (док. МЭК 870-5-4). Время кодируется в 8 байтах следующим образом:

b15	b14	b13	b12	b11	b10	b9	b8	b7	b6	b5	b4	b3	b2	b1	b0	слово
0	0	0	0	0	0	0	0	0	Y	Y	Y	Y	Y	Y	Y	1
0	0	0	0	M	M	M	M	0	0	0	D	D	D	D	D	2
0	0	0	H	H	H	H	H	0	0	мин	мин	мин	мин	мин	мин	3
мс	мс	мс	мс	мс	мс	мс	мс	мс	мс	мс	мс	мс	мс	мс	мс	4

Y - 1 байт для года: изменение от 0 до 99. 00 больше, чем 99;

M - 1 байт для месяца: изменение от 1 до 12;

D - 1 байт для дня: изменение от 1 до 31;

H - 1 байт для часа: изменение от 0 до 23;

мин - 1 байт для минут: изменение от 0 до 59;

мс - 2 байта для миллисекунд: изменение от 0 до 59999.

Эта информация кодируется в двоичном разряде. Выставление времени осуществляется функцией 16 «запись слова» по адресу 0002 с сообщением времени, состоящим обязательно из 4 слов.

Для заметок

ООО "ЭЛЕКОМСЕРВИС"

www.elecomservis.ru

620027, РФ, г. Екатеринбург, ул. Шевченко, д.9Ж
тел. общий (многоканальный): +7 (343) 287-48-27

Отдел продаж: marketing@elecomservis.ru

Тех.поддержка: support@elecomservis.ru



Произведено:

ООО «ЭлекомСервис», 620027, Российская Федерация,
г. Екатеринбург, ул. Шевченко, д.9Ж
тел. +7 (343) 287-48-27
support@elecomservis.ru